



БЕЛОРУССКАЯ ФЕДЕРАЦИЯ КАРТИНГА

220023, г. Минск, ул. Макаенка, 12, Республика Беларусь. Р/с 3015741027012, отд. 539
ОАО «Белинвестбанк», код 739. УНН 100186643 ОКПО 02148103, тел. +375 29 6778177

РЕГИСТРАЦИОННАЯ КАРТА ДВИГАТЕЛЯ

(издание №1)

Производитель	Honda
Модель	GX 270



Модель:	GX270
Длина x ширина x высота, мм:	380x430x422
Сухой вес, кг:	25,0
Тип двигателя:	Четырехтактный, с верхним расположением клапанов
Номинальный рабочий объем, см ³ :	270
Максимальная мощность*, л.с.:	8,0 (при 3600 мин ⁻¹)
Максимальный момент*, кгм:	17,7 (при 2500 мин ⁻¹)
* - в стандартном исполнении	



Утверждено	Дата	Подпись
Председатель БФК Марчук А.Н.	18.03.2011	
Председатель Техком БФК Шурпаков В.А.		
Председатель НТК БФК Квиткевич В.А.	18.03.2011	



Фото: Головка цилиндра - вид камеры сгорания



Фото: Головка цилиндра - вид сверху



Фото: Поршень, кольца, палец и стопора



Фото: Шатун



Фото: Вал распределительный



Фото: клапаны, пружины, тарелки, шайбы



Фото: Карбюратор



Фото: Катушка системы зажигания

№	ОСНОВНЫЕ ТЕХНИЧЕСКИЕ ПАРАМЕТРЫ	ЗНАЧЕНИЕ
1.	Тактность рабочего цикла	Четырехтактный
2.	Количество цилиндров	1 (один)
3.	Номинальный рабочий объем цилиндра	270 см ³
4.	Максимально допускаемый рабочий объем цилиндра	276 см ³
5.	Номинальный диаметр цилиндра	77,0 мм
6.	Максимально допускаемый диаметр цилиндра	77,75 мм
7.	Максимально допускаемый ход поршня	58,0 мм
8.	Система охлаждения	Воздушная, принудительным потоком от приводного вентилятора
9.	Клапанный механизм	С верхним расположением клапанов
10.	Число впускных клапанов на цилиндр	1 (один)
11.	Число выпускных клапанов на цилиндр	1 (один)
12.	Число поршневых колец	3 (три)
13.	Минимальный объем камеры сгорания	35,0 см ³ (до 1-го витка отв.)
14.	Карбюратор	Keihin BE
15.	Главный топливный жиклер	85S
16.	Число карбюраторов	1 (один)
17.	Система зажигания	Транзисторная
18.	Угол опережения зажигания установочный	20 ⁰ п.к.в. до ВМТ
19.	Число свечей зажигания на цилиндр	1 (одна)
20.	Зазор между электродами свечи зажигания	0,7-0,8 мм
21.	Число катушек зажигания	1 (одна)
22.	Установочный зазор между катушкой зажиг. и маховиком	0,5-0,6 мм
23.	Число распределителей	0 (без)
24.	Число прерывателей	0 (без)
25.	Число конденсаторов	0 (без)

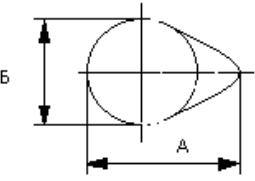
№	ДЕТАЛИ ДВИГАТЕЛЯ	МАТЕРИАЛ
1.	Цилиндр	Алюминиевый сплав
2.	Гильза цилиндра	Чугун
3.	Головка цилиндра	Алюминиевый сплав
4.	Картер	Алюминиевый сплав
5.	Шатун	Алюминиевый сплав

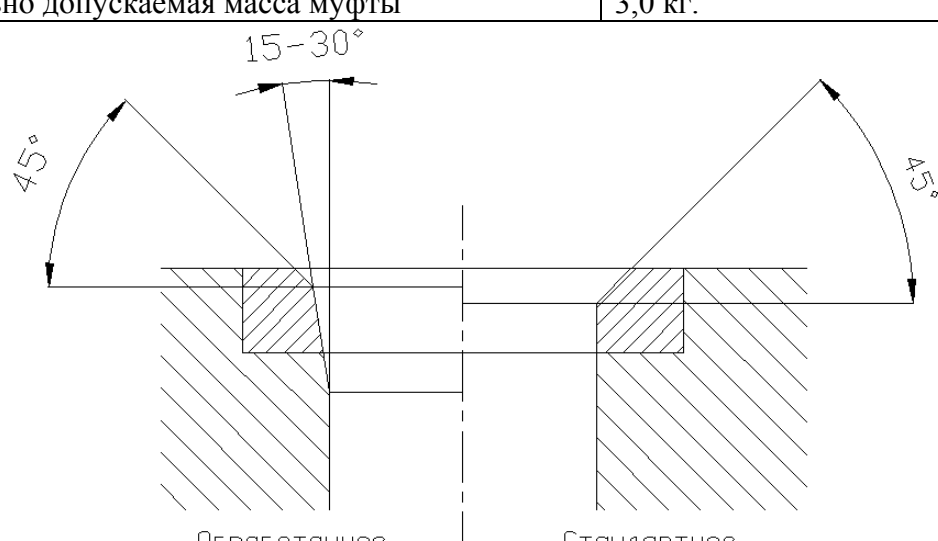
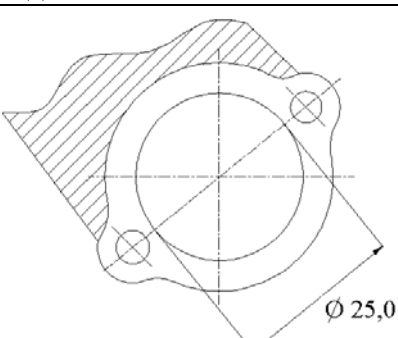
№	ОСТАЛЬНЫЕ ТЕХНИЧЕСКИЕ ХАРАКТЕРИСТИКИ	ЗНАЧЕНИЕ
1.	Теоретический зазор в приводе впускного клапана	0,15 мм
2.	Теоретический зазор в приводе выпускного клапана	0,20 мм
3.	Момент открытия впускного клапана	7 ⁰ п.к.в. после ВМТ ±2 ⁰
4.	Момент открытия выпускного клапана	30 ⁰ п.к.в. до НМТ ±2 ⁰
5.	Момент закрытия впускного клапана	35 ⁰ п.к.в. после НМТ ±2 ⁰
6.	Момент закрытия выпускного клапана	6 ⁰ п.к.в. до ВМТ ±2 ⁰

Условия измерения моментов открытия и закрытия клапанов:

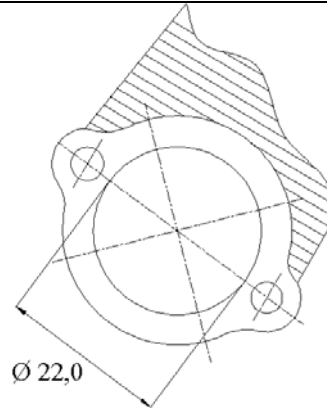
1. За момент открытия или закрытия клапана принимается угол, соответствующий ходу клапана 1,00 мм ±0,01мм из состояния покоя.
2. Измерения проводятся при значениях теоретических зазоров в приводе клапанов указанных выше.

7.	Тип гильзы цилиндра	Сухая
8.	Поршень: материал изготовления	Алюминиевый сплав

		Запрещена обработка любым способом
9.	Шатун. Тип нижней головки	Разделенная по косому разьему Запрещена обработка любым способом
10.	Коленчатый вал. Метод изготовления. Материал изготовления. Число подшипников. Тип подшипников.	Литьем Стальной сплав 2 (два) Радиальный, однорядный, шариковый, стальной сепаратор
11.	Маховик. Материал изготовления.	Сталь Запрещена обработка любым способом
12.	Головка цилиндра	ЗАПРЕЩЕНО любое изменение: поверхности выпускного и впускного каналов головки; геометрических параметров свечного отверстия; геометрических размеров седел клапанов за исключением указанных (п. 20).
13.	Распределительный вал число распредвалов расположение Система привода Число подшипников Механизм привода клапанов Размеры кулачков распределительного вала: Впускного клапана Выпускного клапана 	1 (один) В картере коленвала Зубчатые колеса 2 (два) ОНV – распредвал – толкатель – штанга – коромысло – клапан A = 32,0 ± 0,2 мм B = 26,0 ± 0,2 мм A = 31,7 ± 0,2 мм B = 26,0 ± 0,2 мм
14.	Впускной тракт Толщина пластиковой проставки Максимальный диаметр пластиковой проставки Максимальный диаметр тарелки впускного клапана Диаметр штока впускного клапана Внутреннее охлаждение клапана Тип пружин клапана Число пружин на клапан Максимальный внутренний диаметр седла клапана	7,0 ± 0,2 мм 21,2 мм 30,0 мм 6,6 мм Запрещено Спиральные 1 (одна) - максимум 25,5 мм
15.	Выпускной тракт Максимальный диаметр тарелки выпускного клапана Диаметр штока выпускного клапана	26,0 мм 6,6 мм

	<p>Внутреннее охлаждение клапана Тип пружин клапана Число пружин на клапан Максимальный внутренний диаметр седла клапана</p>	<p>Запрещено Спиральные 1 (одна) - максимум 20,85 мм</p>
16.	<p>Карбюратор Тип карбюратора Число заслонок (дросселей) Маркировка основного жиклера</p>	<p>Горизонтальный с заслонкой 1 (одна) S85</p>
17.	<p>Фильтр очистки воздуха Материал фильтрующего элемента</p>	<p>Картон перфорированный Пена полиуретановая</p>
18.	<p>Система смазывания Тип Дополнительно</p>	<p>Разбрызгиванием (с разбрызгивателем на шатуне) Центрифуга на коленчатом валу</p>
19.	<p>Сцепление Тип Место установки Максимально допускаемая масса муфты</p>	<p>Центробежный, сухое либо в масляной ванне. Коленвал 3,0 кг.</p>
20.	 <p>Эскиз допускаемой обработки седла клапана</p>	
21.	 <p>Эскиз впускного отверстия головки цилиндра со стороны карбюратора. Мах $\Phi = 25$ mm</p>	

22



Эскиз выпускного отверстия головки цилиндра со стороны выпускного патрубка
 Max $\Phi = 22$ mm

23



Положение элементов зажигания в ВМТ коленвала

24



Положение элементов зажигания в 20° до ВМТ коленвала

ТЕХНИЧЕСКИЕ ТРЕБОВАНИЯ

Общие положения:

единоличным правом по внесению изменений в регистрационную карту двигателя обладает ООО «БФК»;

трактовка положений настоящих требований является прерогативой Технической Комиссии БФК;

все, что не разрешено настоящими требованиями и регистрационной картой – запрещено; к соревнованиям допускаются двигатели прошедшие обязательную процедуру проверки технической комиссией БФК и пломбированные после ее проведения;

во всех случаях, не описанных в данных требованиях нужно руководствоваться общими положениями КиТТ.

1. Двигатель

Тип – Honda GX 270. Зарегистрированный ООО «БФК» одноцилиндровый четырехтактный, воздушного охлаждения, с рабочим объемом 270 см³, с серийным карбюратором.

Двигатель должен полностью соответствовать заводской спецификации, за исключением доработок разрешенных регистрационной картой и настоящими требованиями. Не допускается использование деталей других двигателей, в том числе производства компании Honda.

2. Картер с цилиндром

Цилиндр и картер двигателя представляют собой цельнолитую деталь с залитой сухой гильзой цилиндра. При использовании оригинальных (производства Honda) ремонтных поршней и поршневых колец допускается увеличение диаметра цилиндра в пределах оговоренных регистрационной картой. Обязательна установка вентиляции внутрикартерного пространства с установкой экологического бачка из прозрачного материала. Подтекание масла двигателя не допускается.

3. Пломбировка двигателя

По окончании процедуры обязательной поверки на соответствие регистрационной карте и настоящим требованиям двигатель пломбируется одной (либо двумя независимыми пломбами), исключающей возможность внесения изменений в двигатель при ее сохранности. Наличие пломбы не исключает возможность проведения проверки двигателя в любой момент соревнований. При повреждении одной из двух пломб, восстановление пломбы осуществляется без проверки двигателя. При нарушении обеих пломб результат спортсмена аннулируется, а двигатель подлежит повторной проверке для получения допуска к соревнованиям.

Единоличным правом проверки двигателя на соответствие регистрационной карте и техническим требованиям, а также правом установки и проверки пломб обладает техническая комиссия БФК.

4. Головка цилиндра

Головка цилиндра должна быть серийной. Запрещается доработка головки любым способом, в том числе нанесение любых покрытий и полировка, за исключением обработки привалочной к цилиндру плоскости, при сохранении минимально допускаемой высоты головки. Также разрешено устранение дефектов литья камеры сгорания при нахождении объема камеры сгорания в пределах определяемых регистрационной картой. Разрешена доработка седел клапанов согласно регистрационной карте для восстановления герметичности клапанного соединения.

5. Кривошипно-шатунный механизм

Допускается доработка коленчатого вала для установки смазывающей центрифуги.

В случае укорачивания коленчатого вала, минимально допустимый вес вала может быть уменьшен на величину снятого материала. Запрещается облегчение, балансировка и полировка

коленчатого вала. Допускается обработка наружного диаметра шатунной шейки коленчатого вала при использовании ремонтного шатуна производства Honda. Должен сохраняться тип, геометрические размеры, тип и материал сепаратора, а также размеры и число тел качения подшипников коленчатого вала. Запрещено облегчение и любая доработка (в том числе полировка) поршня, шатуна, поршневых колец, поршневого пальца и стопорных колец. Запрещена любая доработка и перенос шпоночного паза установки шпонки маховика.

6. Газораспределительный механизм

Не допускается любое изменение и доработка компонентов механизма, за исключением оговоренных в регистрационной карте. Клапана, тарелки пружин и пружины должны быть серийными и соответствовать регистрационной карте. Запрещается подкладывать шайбы (за исключением одной серийной под пружинной выпускного клапана) под возвратную пружину клапана. Разрешается обработка седел клапанов в соответствии с регистрационной картой. Любая доработка распределительного вала запрещена.

7. Впускной патрубок и карбюратор

Допускается только штатное расположение карбюратора (без установки впускного патрубка). Карбюратор – зарегистрированный БФК серийный KEIHN BE. Запрещены любые (снятие и добавление материала, полировка, механическая обработка) изменения карбюратора, за исключением демонтажа пусковой заслонки (включая все элементы ее привода) и блокирования отверстий оси этой заслонки.

Изменение проходного сечения топливных жиклеров запрещено.

8. Фильтр очистки воздуха

Допускается использование только серийного фильтра, при сохранении всех элементов его корпуса. При проведении соревнований в дождевых условиях разрешено применение защитного кожуха фильтра очистки воздуха. При этом линейные размеры кожуха не должны более чем в два раза превышать соответствующие размеры серийного корпуса фильтра очистки воздуха.

9. Выпускная система

Стандартный (серийный) глушитель. Любые изменения запрещены.

10. Регулятор частоты вращения

Допускается отключение, либо демонтаж компонентов регулятора. При демонтаже поворотного вала регулятора обязательно уплотнение его отверстия в картере.

11. Система запуска и воздушное охлаждение

Разрешено применение серийной электростартерной системы запуска (все ее элементы должны быть серийными). Система ручного запуска может быть использована только в серийном варианте. Запрещено любое изменение вентилятора системы охлаждения, как и удаление, видоизменение и добавление кожухов системы охлаждения. Запрещается увеличение количества и размеров каналов поступления и выхода воздуха для охлаждения двигателя, как и перекрытие каналов.

12. Маховик

Маховик должен быть серийным и соответствовать регистрационной карте. Запрещается любая (механическая, химическая и т.д.) обработка маховика. Запрещена доработка и/или перенос установочного шпоночного паза маховика и шпонки. Маховик устанавливается на коленчатый вал при обязательном использовании штатной шпонки. Изменение взаимного расположения (в том числе угловое) маховика и коленвала запрещено.

13. Система зажигания

Система зажигания должна быть полностью серийной и соответствовать регистрационной карте. Запрещена любая доработка отверстий катушки зажигания, предназначенных для ее установки. Запрещена любая доработка и/или перенос отверстий крепления картера, предназначенных для установки катушки зажигания. Любое изменение взаимного расположения (кроме направленного на установление установочного зазора между катушкой зажигания и маховиком) катушки и маховика запрещено. Любые доработки системы, направленные на статическое и/или динамическое изменение угла опережения зажигания, запрещаются.

Разрешено применение следующих свечей зажигания: BP6ES (NGK), BPR6ES (NGK), W20EP-U (ND), W20EPR-U (ND). Разрешена замена коннектора свечи зажигания на коннектор аналогичного типа. Запрещено убирать и устанавливать дополнительные шайбы свечи зажигания. Запрещена доработка свечи любым способом.

14. Масло двигателя

Моторное масло не регламентировано, однако должно быть в стандартной (доступной в продаже) номенклатуре производителя.

15. Система аварийной остановки двигателя

Система аварийной остановки двигателя может быть отключена, либо демонтирована.

16. Бак и крышка двигателя

Серийный бак двигателя должен быть демонтирован. Кронштейны крепления бака могут быть удалены механическим способом. Мотор может быть накрыт не металлической крышкой без острых углов и граней.

17. Система аварийного останова двигателя

Система аварийного останова двигателя может быть отключена, либо демонтирована.

18. Топливоподкачивающий насос

Допускается применение топливоподкачивающего насоса с механическим или вакуумным приводом. Штуцер трубопровода передачи вакуума может быть установлен на картере двигателя, либо в канале впускной системы. Максимальный внутренний диаметр трубопровода передачи вакуума 5мм.

19. Привод и передаточное отношение

Привод от двигателя на заднюю ось цепной без промежуточных опор и элементов. Разрешено применение цепи с модулем $m = 4$ мм. Число зубьев ведущей звезды $Z_1 = 14$ для центробежной муфты сухого типа установленной на коленчатом валу, либо $Z_1 = 28$ для штатной центробежной муфты в масляной ванне с редуктором и передаточным отношением 0,5. Число зубьев ведомой звезды, установленной на задней оси $Z_2 = 43$. Материал венца ведомой звезды должен быть магнитным. Обязательно применение центробежной муфты, установленной на коленчатом валу двигателя.

20. Системы контроля

Запрещены любые системы (механические, электронные и т.д.) осуществляющие контроль (частота вращения, температура, состав отработавших газов и т.д.) за состоянием двигателя. Применение приборов активного контроля параметров (ускорение, скорость, время прохождения круга и т.п.) запрещено.