

Общественное объединение «Белорусская федерация картинга»

# КЛАССИФИКАЦИЯ И ТЕХНИЧЕСКИЕ ТРЕБОВАНИЯ К ГОНОЧНЫМ АВТОМОБИЛЯМ «КАРТ»

Введены в действие 1 марта 2012 года

Утверждены Советом БФК  
протокол от 25 февраля 2012 г.

Минск 2012



# Классификация и технические требования к гоночным автомобилям «Карт»

Настоящий документ устанавливает спортивную квалификацию картов, участвующих в соревнованиях, и технические требования к этим картам.

Если в том или ином пункте Технических требований дается перечень разрешенных переделок, замен и дополнений, то все технические изменения, не указанные в этом перечне, безусловно, **ЗАПРЕЩАЮТСЯ**. Если же в пункте Технических требований дается перечень запрещений или ограничений, то все технические изменения, не указанные в этом перечне, безусловно, **РАЗРЕШАЮТСЯ**.

## ОГЛАВЛЕНИЕ

Раздел 1. Классификация гоночных автомобилей "карт"

Раздел 2. Общие технические требования к гоночным автомобилям "карт"

Раздел 3. Специальные технические требования к гоночным автомобилям "карт"

Раздел 4. Регистрация, идентификация и контроль

### Приложения

Приложение № 1. Проведение технического осмотра.

Приложение № 2. Проверка топливной смеси.

Приложение № 3. Замер уровня шума выпуска для картов с коробкой передач.

Приложение № 4. Замер уровня шума выпуска для картов без коробки передач.

Приложение №5. Список двигателей, допущенных БФК в сезоне 2012 г.

Приложение №6. Список шин, допущенных БФК в сезоне 2012 г.

Приложение №7. Методика измерения твердости резины по Шору.

Приложение №8. Допущенное топливо.

## 1. КЛАССИФИКАЦИЯ ГОНОЧНЫХ АВТОМОБИЛЕЙ "КАРТ".

**1.1.** Карты допускаются к соревнованиям только в случае их соответствия настоящим техническим требованиям. **Трактовка настоящих Технических требований является прерогативой БФК.**

### 1.2. Определения.

**1.2.1. Гоночный автомобиль "карт"** - это наземное спортивное средство передвижения, передвигающееся на четырех расположенных не на одной линии колесах, находящихся, как правило, в постоянном контакте с земной поверхностью, из которых два задних являются ведущими, а два передних обеспечивают направление движения.

Гоночный автомобиль "карт" состоит из шасси, кузова, колес, двигателя и предназначен для соревнований на специально оборудованных закрытых трассах с твердым (асфальтобетонным) покрытием (исключение – зимние трековые гонки).

### 1.2.2. Аэродинамические устройства.

Любая часть карта, основное назначение которой состоит в изменении его аэродинамических характеристик.

### 1.2.3. Балласт.

Балластом называются дополнительные приспособления, позволяющие увеличить массу карта.



#### **1.2.4. Впрыск.**

Подача топлива во впускной тракт двигателя под давлением, превышающим атмосферное давление.

#### **1.2.5. "Клапан мощности" (регулируемый выпуск).**

Любая система, которая при помощи механического, электрического, гидравлического или иного привода может изменять фазу выпуска или путь движения выхлопных газов в любой точке между поршнем и выходом выхлопных газов в атмосферу и (или) изменять объем выпускной системы во время работы двигателя.

#### **1.2.6. Колесо.**

Комплектное колесо состоит из диска и пневматической шины (с камерой или без). Предназначено для управления и (или) для обеспечения движения карта.

#### **1.2.7. Материал композитный.**

Материал, изготовленный из нескольких различных компонентов, совокупность которых обеспечивает материалу свойства, которыми ни один из изначальных компонентов не обладает.

#### **1.2.8. Минимальная масса.**

Масса карта, включая массу остатка топлива в баке и полностью экипированного Водителя (шлем, комбинезон, перчатки, обувь и т.д.).

#### **1.2.9. Наддув.**

Достижимое каким-либо способом увеличение массы заряда топливно-воздушной смеси в камере сгорания двигателя по сравнению с массой, образующейся при нормальном атмосферном давлении за счет динамических процессов во впускной и (или) выпускной системах.

#### **1.2.10. Окна и каналы газораспределения.**

Каналы газораспределения - это элементы двигателя любой формы, длины и расположения, предназначенные для прохода топливной смеси и газов:

- а) из картера в надпоршневое пространство цилиндра - перепускные каналы;
- б) от внешней (наружной) стороны цилиндра к впускным окнам - впускные каналы;
- в) от выпускных окон до внешней (наружной) стороны цилиндра - выпускные каналы.

Количество каналов газораспределения - это наибольшее число реальных каналов любой формы.

Впускное, выпускное или перепускное окно цилиндра - это окно, получаемое пересечением рабочей поверхности цилиндра впускным, выпускным или перепускным каналом. Эти окна открываются или закрываются при перемещении поршня в цилиндре.

#### **1.2.11. Оригинальная или серийная деталь.**

Деталь, изготовленная Производителем и прошедшая все стадии обработки, применяемые в серийном производстве.

#### **1.2.12. Периметр карта, видимый сверху.**

Это определение относится к картам в том виде, в каком они находятся на старте данного соревнования.

#### **1.2.13. Производитель.**

Юридическое лицо, имеющее, на основании своего устава и действующего законодательства, право производственной деятельности и обладающее сертифицированными производственными мощностями.



#### 1.2.14. Рабочий объем двигателя.

Объем, образуемый в цилиндре двигателя между крайними верхним и нижним положениями поршня. Этот объем выражается в кубических сантиметрах, и при его расчете число  $\pi$  принимается равным 3,1416.

$$V = \pi d^2/4 \times l = 0,7854d^2l,$$

где  $d$  - диаметр цилиндра,  $l$  - ход поршня.

#### 1.2.15. Радиатор.

Специальный теплообменник, в котором жидкость охлаждается воздухом. Жидкостно-воздушный теплообменник.

#### 1.2.16. Омологация.

Официальное подтверждение, сделанное Международной комиссией картинга (СИК-ФИА), о том, что двигатели, шасси, шины определенной модели и др. изготовлены в необходимом количестве, как серийная продукция.

#### 1.2.17. Регистрация.

Официальное подтверждение, сделанное БФК о том, что двигатели, шасси, шины определенной модели и др. изготовлены в необходимом количестве, как серийная продукция.

#### 1.2.18. Омологационная карта.

Официальный документ СИК-ФИА, в котором производитель указывает все необходимые данные (параметры, чертежи, эскизы, фото), что позволяет идентифицировать данную модель двигателя, шасси, шин и др.

#### 1.2.19. Регистрационная карта.

Официальный документ БФК, в котором производитель указывает все необходимые данные (параметры, чертежи, эскизы, фото), что позволяет идентифицировать данную модель двигателя, шасси, шин и др.

#### 1.2.20. Телеметрия.

Передача любых данных между находящимся в движении kartom и любым средством, находящимся внекарта, которое способно посредством аналоговых или цифровых сигналов принимать информацию с датчиков, установленных на карте, и/или передавать информацию на исполнительные устройства, находящиеся на этом же карте.

#### 1.2.21. Топливный бак.

Любая емкость, содержащая топливо, которое может поступать в двигатель при помощи любых средств.

1.3. В зависимости от применяемых двигателей карты разделяются на следующие группы.

**Группа 1.** Карты международных формул.

**Группа 2.** Карты международных классов.

**Группа 3.** Карты национальных классов.

**Группа 4.** Карты любительских классов

1.4. В пределах групп карты разделяются на формулы и классы. Состав групп:

#### Группа 2.

КЛАСС KZ-2 Омологированные СИК-ФИА серийные одноцилиндровые двигатели воздушного или водяного охлаждения, с полнопоточным клапаном, с карданным валом и коробкой передач. Максимальный рабочий объем цилиндра  $125 \text{ см}^3$ .



### **Группа 3.**

#### **КЛАСС "МАЛЫШ"**

Зарегистрированные БФК серийные одноцилиндровые двигатели воздушного охлаждения "COMERC-50", с поршневым газораспределением. Рабочий объем цилиндра 50 см<sup>3</sup>.

#### **КЛАСС "МИНИ"**

Зарегистрированный БФК серийный одноцилиндровый двигатель воздушного принудительного охлаждения RAKET 85 Racing с поршневым газораспределением, без коробки передач, производства Radne Motor (Швеция). Максимальный рабочий объем цилиндра 85 см<sup>3</sup>.

#### **КЛАСС "РАКЕТ"**

Зарегистрированный БФК серийный одноцилиндровый двигатель воздушного принудительного охлаждения RAKET 85 Racing с поршневым газораспределением, без коробки передач, производства Radne Motor (Швеция). Максимальный рабочий объем цилиндра 85 см<sup>3</sup>.

#### **КЛАСС «ROTAХМАХmini»**

Зарегистрированные БФК серийные одноцилиндровые двигатели водяного охлаждения без коробки передач ROTAXFR 125 MAXMINI с максимальным рабочим объемом 125 см<sup>3</sup>.

#### **КЛАСС «ROTAХ-MAXJUNIOR»**

Зарегистрированные БФК серийные одноцилиндровые двигатели водяного охлаждения без коробки передач ROTAXFR 125 MAXJUNIOR с максимальным рабочим объемом 125 см<sup>3</sup>.

#### **КЛАСС «ROTAХМАХ»**

Зарегистрированные БФК серийные одноцилиндровые двигатели водяного охлаждения без коробки передач ROTAXFR 125 MAX с максимальным рабочим объемом 125 см<sup>3</sup>.

#### **КЛАСС «ФОРМУЛА»**

Зарегистрированный БФК серийный одноцилиндровый четырехтактный двигатель HondaGX160 воздушного охлаждения без коробки передач, с максимальным рабочим объемом 160 см<sup>3</sup>.

#### **КЛАСС «ФОРМУЛА 250»**

Зарегистрированный БФК серийный одноцилиндровый четырехтактный двигатель HondaGX270 воздушного охлаждения без коробки передач, с максимальным рабочим объемом 270 см<sup>3</sup>.

#### **КЛАСС «ФОРМУЛА 500»**

Зарегистрированный БФК серийный одноцилиндровый четырехтактный двигатель HondaGX390K1 воздушного охлаждения без коробки передач, с максимальным рабочим объемом 390 см<sup>3</sup>.

### **Группа 4.**

К группе 4 отнесены карты, используемые, как правило, в коммерческих целях (различные виды "прокатного" картинга). Действие технических требований наступает в случае проведения соревнований на этих картах. Технические требования к картам группы 4 разрабатываются Организатором соревнований. Эти технические требова-



ния подлежат обязательному утверждению БФК.

**1.5.** Технические требования к гоночным автомобилям "карт" групп 1 и 2 определяются Международной комиссией картинга (СИК-ФИА) и публикуются в ежегодниках этой комиссии. Технические требования к гоночным автомобилям "карт" группы 3 и некоторых классов и формул групп 1 и 2, в которых проводятся соревнования на территории Беларуси, определяются настоящим документом.

В случае возникновения вопросов, связанных с различной трактовкой Технических требований классов и формул групп 1 и 2, главным считается текст (на французском языке), опубликованный в Ежегоднике СИК-ФИА.

## **2. ОБЩИЕ ТЕХНИЧЕСКИЕ ТРЕБОВАНИЯ К ГОНОЧНЫМ АВТОМОБИЛЯМ "КАРТ"**

**2.1.** Запрещено применение титана, систем впрыска топлива, систем наддува, клапана мощности (клапан мощности - кроме двигателей класса «ROTAX MAX» и «KZ-2» при условии соответствия омологационным (регистрационным) картам.

### **2.2. Габаритные размеры карта:**

- база не менее 780 мм и не более 1070мм;
- длина не более 1820 мм (без переднего короба и/или заднего пластикового отбойника);
- ширина не более 1400 мм
- колея не менее 2/3 используемой базы.
- высота от земли не более 650 мм (без сиденья).

Ни одна часть карта в любом положении (кроме переднего короба), не должна выходить за пределы периметра, образованного передним и задним отбойниками, а также наружными сторонами колес (передние колеса при этом должны находиться в положении, соответствующем прямолинейному движению) на высоте их осей.

### **2.3. Шасси.**

Шасси состоит из рамы, узлов и агрегатов (кроме двигателя), служащих как для передачи тягового усилия на раму, так и для обеспечения нормального функционирования карта.

### **2.4. Рама.**

**2.4.1.** Рама является основным несущим элементом карта. Все узлы и агрегаты карта крепятся к раме. Она должна обладать достаточной прочностью, чтобы воспринимать нагрузки, возникающие в процессе движения карта.

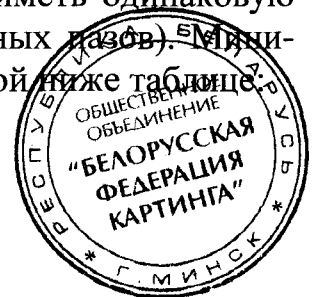
**2.4.2.** Рама должна представлять собой цельную (сварную) конструкцию из стальных бесшовных труб круглого сечения (материал должен быть магнитным).

### **2.5. Задняя ось.**

**2.5.1.** Задняя ось должна быть изготовлена из магнитного материала.

**2.5.2.** Максимальный наружный диаметр 50 мм.

**2.5.3.** Если задняя ось выполнена полой, то стенка оси должна иметь одинаковую толщину по всей длине (исключение составляют места шпоночных пазов). Минимальная толщина должна соответствовать значениям в приведенной ниже таблице.



Наружный диаметр оси, мм	Минимальная толщина стенки оси, мм	Наружный диаметр оси, мм	Минимальная толщина стенки оси, мм
50	1,9	37	3,4
49	2,0	36	3,6
48	2,0	35	3,8
47	2,1	34	4,0
46	2,2	33	4,2
45	2,3	32	4,4
44	2,4	31	4,7
43	2,5	30	4,9
42	2,6	29	5,2
41	2,8	28	Цельная ось
40	2,9	27	Цельная ось
39	3,1	26	Цельная ось
38	3,2	25	Цельная ось

## 2.6. Полик.

На раме от центральной поперечной трубы до переднего элемента рамы (трубы) устанавливается полк из жесткого материала. По бокам полк должен ограничиваться трубой рамы или бортом, предохраняющим ноги водителя от соскальзывания. Полк может быть перфорирован отверстиями диаметром не более 10 мм. Отверстия, необходимые для установки оси рычага коробки передач и нижнего крепления рулевой колонки не регламентируются.

## 2.7. Кузов.

Кузов является элементом пассивной безопасности. Использование элементов кузова в качестве аэродинамических устройств запрещено.

**2.7.1.** Кузов состоит из двух боковых коробов, одного переднего короба и передней панели. Применение металлов, углепластика и кевлара для изготовления кузова запрещено. Материал коробов и панели при ударе не должен разлетаться на осколки с острыми краями. При применении стеклопластика, его основа должна состоять из тканого материала.

**2.7.2.** Детали кузова не могут осуществлять функции обеспечения движения, торможения, управления, а также исполнять роль топливного бака карта. (При отсутствии кузова карт должен двигаться, не теряя функций). Стартовые номера к кузову не относятся.

**2.7.3.** Кузов должен иметь гладкую поверхность без острых углов, радиус всех закруглений - не менее 5 мм.

**2.7.4.** Боковые короба не должны быть выше плоскости, проходящей по наивысшим точкам передних и задних колес. Боковые короба не должны выходить за пределы плоскостей, проходящих вертикально по внешним сторонам передних и задних колес, и отступать от этих плоскостей внутрь более чем на 40 мм, при этом передние колеса установлены в положении, соответствующем прямолинейному движению. Никакой элемент боковых коробов, при взгляде сверху, не должен закрывать частей тела Водителя, сидящего за рулем в нормальном положении. При дожде разрешается использование приспособлений, предотвращающих попадание воды в боковые короба через передние и задние отверстия. Минимальный дорожный просвет под коробами должен быть не менее 25 мм. Боковой короб со стороны водителя с лотниковым газораспределением может использоваться для впуска воздуха.



бюратор. Поверхность боковых коробов не должна иметь отверстий, кроме переднего и заднего, а так же необходимых для крепления самих коробов, крепления датчиков контроля времени, привода внешнего стартера. Кроме того, разрешены вырезы в боковом коробе для размещения глушителя шума впуска в случае использования двигателя с золотниковым газораспределением. В этом случае, вырез можно сделать только на двух сторонах короба. Длина выреза на каждой стороне не должна превышать 220мм и вырез не должен быть шире середины стороны короба. Разрешено делать вырез минимально возможного размера в боковом коробе для картов группы 3 в случае необходимости для установки двигателя. Расстояние между боковым коробом и передним колесом должно быть не менее 20 мм (в любом положении колеса). Расстояние между боковым коробом и задним колесом должно быть не менее 20 мм и не более 60 мм. Боковые короба, должны быть прочно закреплены способом, предусмотренным омологацией СИК-ФИА.

**2.7.5.** Передняя панель должна располагаться не выше горизонтальной плоскости, проходящей через верхнюю точку рулевого колеса. Между передней панелью и любой частью рулевого колеса должно быть расстояние не менее 50 мм. Передняя панель не должна выходить за передний отбойник, не должна создавать помех нормальному перемещению педалей, не должна прикрывать ноги водителя, сидящего за рулем в нормальном положении. Ширина передней панели 300 мм max. На передней панели должно быть предусмотрено место для нанесения стартового номера. Передняя панель должна быть надежно закреплена в нижней части к элементу рамы или полику, а в верхней части - к стойкам рулевой колонки.

**2.7.6.** Передний короб должен располагаться ниже горизонтальной плоскости, проходящей по наивысшим точкам передних колес. При этом передние колеса должны быть установлены в положении, соответствующем прямолинейному движению. Передний короб крепится к переднему отбойнику и переднему элементу рамы способом, предусмотренным омологацией СИК-ФИА или Производителем. Передний короб должен быть полым и не иметь внутренних элементов усиления.

**2.7.7.** Ни один элемент кузова не может быть использован для крепления балласта. Эскизы и размеры кузова - см. рис. 1.

## **2.8. Отбойники.**

**2.8.1.** Обязательны передний, задний и боковые отбойники. Отбойники должны быть изготовлены из магнитного материала, кроме заднего пластикового отбойника.

**2.8.2.** Передний отбойник выполняется из одной или нескольких труб минимальным диаметром 16 мм и монтируется вертикально к переднему элементу шасси при помощи системы крепления переднего короба, предусмотренной производителем. Передняя часть отбойника и передний элемент рамы должны находиться в одной вертикальной плоскости. Высота отбойника от поверхности земли - не менее 200 мм и не более 250 мм.

**2.8.3.** Металлический задний отбойник выполняется из трубы минимальным диаметром 16 мм и крепится к концам внешних элементов рамы. Высота от поверхности земли - не более 200 мм. В классах «Малыш», «Мини», «Ракет», «Формула», «Формула 250», «ROTAХМАХmini» обязателен (если не используется пластиковый) задний отбойник с дополнительными элементами защиты колес из труб минимальным диаметром 16 мм и максимальным диаметром 25 мм. Дополнительные элементы заднего отбойника должны закрывать минимум 2/3 ширины заднего колеса.





са и располагаться в плоскости заднего отбойника, не иметь острых углов и не выходить за внешнюю сторону заднего колеса, даже в случае проведения соревнований в дождь. В классах «KZ-2», «RM», «RM-J», «Ф-500» обязательно использование заднего пластикового отбойника, соответствующего требованиям СИК-ФИА (рис.3).

**2.8.4.** Боковые отбойники выполняются из трубы минимальным диаметром 16 мм и располагаются не выше центра задней оси.

**2.8.5.** Если на карт (кроме имеющих омологацию 2003-2005 гг.) устанавливается кузов, имеющий омологацию 2003 года, то передние и боковые отбойники также должны соответствовать требованиям СИК-ФИА 2003 года.

**2.8.6.** Для картов, которые имеют омологацию 2003-2005 гг., кузов, передний и боковые отбойники должны соответствовать требованиям СИК-ФИА 2003 года

## **2.9. Аэродинамические устройства.**

Запрещается устанавливать на карте (шасси, двигателе, кузове) какие-либо дополнительные элементы (щитки, закрылки, обтекатели и т.п.), которые организуют и (или) направляют встречный воздушный поток воздуха в целях наддува воздуха, охлаждения двигателя, радиатора или изменения аэродинамики карта. Организатор соревнований имеет право разрешить использование пластиковых щитков для улучшения охлаждения радиатора исходя из текущих метеорологических условий.

## **2.10. Балласт.**

Балласт может быть включен в части карта или устанавливаться дополнительно в виде сплошных блоков. При использовании блоков балласта обязательно его жесткое крепление только на раме или внешней стороне сиденья минимум двумя болтами минимальным диаметром 6 мм. Максимальная масса одного блока балласта не более 4 кг. Запрещается размещать балласт на теле или экипировке Водителя.

## **2.11. Сиденье.**

Сиденье должно предотвращать смещение Водителя при управлении картом и быть надежно закреплено на раме.

## **2.12. Подвеска.**

Запрещено применение любой эластичной или упругой подвески.

## **2.13. Трансмиссия.**

**2.13.1.** Привод только цепной передачей на заднюю ось.

**2.13.2.** Обязательна защита привода. Защита цепного привода должна надежно закрывать привод сверху до центра осей звездочек, а также надежно закрывать ведущую звездочку сбоку.

**2.13.3.** Запрещено устройство для смазки цепи.

**2.13.4.** Запрещено применение дифференциала любого типа.

**2.13.5.** Сцепление, привод его включения и тип моторной передачи не регламентируются.

## **2.14. Тормоза.**

**2.14.1.** Тормоза должны быть эффективными и действовать одновременно минимум на два задних колеса. Применение карбона запрещено.

**2.14.2.** Привод тормозов должен быть гидравлическим. В классах «Мальчи», «Формула», «Мини» допускается механический привод тормозов.

**2.14.3.** Для картов всех формул и классов с коробкой передач, тормоза должны действовать на все четыре колеса, при этом тормозные контуры передних и задних колес должны иметь независимый привод. В случае выхода из строя одного из тор-



мозных контуров, другой должен действовать минимум на два передних или два задних колеса. Для картов всех формул и классов без коробки передач тормоза должны действовать только на заднюю ось (колеса).

**2.14.4.** В классе «Ротакс Макс» разрешено применение передних тормозов, омоложенных СИК для картов без коробки передач.

**2.14.5.** Запрещено устанавливать главный тормозной цилиндр перед педалью.

**2.14.6.** Привод главного тормозного цилиндра (цилиндров) должен быть оборудован страховочным тросом, диаметром не менее 1,8 мм.

**2.14.7.** Привод механических тормозов должен осуществляться двумя тросами, диаметром не менее 1,8 мм.

**2.14.8.** Тормозные магистрали должны иметь только штуцерные разъемы. Трубки тормозных магистралей должны быть заводского производства.

## **2.15. Органы управления.**

**2.15.1.** Руль должен иметь форму замкнутого кольца. Руль может быть скошен по хорде не более чем на 2/3. Запрещено применение рулевого управления с тросовым или цепным приводом. Все соединения рулевого управления должны быть надежно закреплены с обеспечением максимальной безопасности, а именно: шплинты, отгибные шайбы, самоконтрящиеся гайки. Установка на руле каких-либо приборов, должна быть выполнена в соответствии с рис.2.

**2.15.2.** Педали при полном нажатии не должны выходить за пределы переднего отбойника. Педаль акселератора должна быть оборудована возвратной пружиной.

## **2.16. Стартовые номера.**

**2.16.1.** Стартовые номера наносятся на: а) переднюю панель; б) боковые короба на внешней вертикальной поверхности, ближе к заднему колесу; в) пластину заднего номера, установленную на заднем отбойнике в плоскости, перпендикулярной продольной оси карта; г) предусмотренное для номера место на заднем пластиковом отбойнике.

**2.16.2.** Пластина заднего номера должна быть изготовлена из гибкой, непрозрачной пластмассы и иметь плоскую форму размером 200x200 мм с углами, закругленными радиусом 15-25 мм.

**2.16.3.** Цифры стартовых номеров должны иметь высоту не менее 150 мм, ширину не менее 60 мм (кроме цифры «1»), толщину линий и расстояние между цифрами не менее 20 мм. Цифры должны быть расположены строго вертикально. Запрещены трехзначные стартовые номера, а также номера "0" и "00". Запрещено "электронное" написание цифр. Для написания цифр рекомендуется использовать шрифт ARIAL или подобный ему. Номер должен легко читаться, цвета цифр и фона должны быть контрастными.

**2.16.4.** Размер и форма фона на передней панели должны соответствовать конструкции передней панели, ширина фона на боковых коробах 200 мм.

**2.16.5.** Цвет стартовых номеров:

Классы	Малыш; Мини	Формула- 250	Ф-500; RM; RM-J; KZ-2;	Ракет	Формула	RM мини
Фон	Красный	Белый	Желтый	Зеленый	Желтый	Синий
Цифры	Белые	Черные	Черные	Белые	Синие	Белые



**2.16.6.** Рекламные надписи на стартовых номерах запрещены, кроме случая нанесения рекламных надписей, исходящих от Организатора соревнований, в нижней части фона, не более 50 мм по высоте, не закрывая цифры номеров.

### **2.17. Колеса и шины.**

**2.17.1.** Колеса должны устанавливаться при помощи ступиц. Передняя ступица и колеса должны устанавливаться только на подшипниках качения и надежно крепиться гайками со шплинтом, стопорным кольцом, отгибными шайбами или самоконтрящимися гайками. Допускается использование передних дисков со встроенной ступицей.

**2.17.2.** Число колес, как и шин постоянно и равно четырем. Колеса должны иметь пневматические шины (с камерами или без камер). Когда Водитель находится за рулем, с полотном дороги должны соприкасаться только шины.

**2.17.3.** Посадочный диаметр диска колеса - 5 дюймов. Максимальный диаметр комплектного переднего колеса - 280 мм, заднего - 300 мм.

**2.17.4.** Диски колес должны соответствовать требованиям стандарта СИК-ФИА, см. рис. 4. Если используется диск с высотой удерживающего бурта (хампа) менее 1 мм, диск должен иметь минимум три фиксатора (болта), для предотвращения разбортовки шины.

**2.17.5.** В соревнованиях, проходящих в сухую погоду должны применяться шины без рисунка протектора ("слик"). В соревнованиях, проходящих в дождь, должны применяться специальные дождевые шины. Иное может быть оговорено в специальных требованиях.

**2.17.6.** Под комплектом шин подразумевается две передние и две задние шины. Комплект должен состоять из шин одного производителя, одной марки, состава, типа ("слик" или "дождь"), если иное не оговорено в специальных технических требованиях. На одной оси должны стоять шины одного размера.

**2.17.7.** Запрещен посторонний нагрев шин, применение шин "радиального" типа, изменение (подрезание) заводского рисунка протектора (за исключением зимних трековых гонок), изменение физико-механических характеристик шин, применение средств противоскольжения, применение шин с восстановленным любым способом протектором, нанесение протектора любым способом.

**2.17.8.** В официальных соревнованиях допускается использование одного комплекта шин (в контрольных (квалификационных), утешительных, предфинальных и финальных заездах). Разрешается замена одной шины.

### **2.18. Двигатель.**

**2.18.1.** Под двигателем подразумевается силовая установка, приводящая в движение карт и состоящая из цилиндрико-поршневой группы, картера, коробки передач (если таковая предусмотрена классификацией), системы зажигания, одного карбюратора, впускной и выпускной систем. Двухтактные двигатели, в зависимости от типа системы газораспределения на впуске, разделяются на двигатели с поршневым газораспределением, двигатели с полнопоточным лепестковым клапаном и двигатели с золотниковым газораспределением.

**2.18.2.** Двигатель должен быть двухтактным, если иное не оговорено в специальных технических требованиях. Для шатуна и коленчатого вала обязательно применение магнитного материала. Для двигателей Honda материал шатуна должен соответствовать регистрационной карте.



**2.18.3.** Двигатель должен иметь номер, который заносится в акт технического осмотра.

### **2.19. Топливная система.**

**2.19.1.** Топливный бак должен иметь заводское крепление на полке рамы и (или) стойках рулевой колонки (кроме класса «Малыш» в соответствии с регистрационной картой). Ни при каких обстоятельствах бак не должен выполнять функции кузова. Топливопроводы должны быть выполнены из гибких шлангов. Подтекание топлива недопустимо. Минимальная емкость топливного бака для картов групп 1 и 2 — 8,5 литров. На картах групп 1 и 2 обязательно использование быстросъемных баков. Емкость топливных баков для картов остальных групп не регламентируется.

**2.19.2.** Подача топлива из бака в карбюратор должна происходить только при атмосферном давлении воздуха в топливном баке.

**2.19.3.** На шасси должны быть установлены масло- и топливоуловительный бачки из прозрачного материала (или имеющие прозрачную панель), емкостью не менее 150 мл каждый, предупреждающие выброс на трассу масла, топлива или охлаждающей жидкости через вентиляционные отверстия коробки передач и (или) топливного бака, радиатора системы охлаждения. В случае выброса на трассу масла или топлива во время заезда Водитель подлежит остановке черным флагом.

### **2.20. Топливо.**

**2.20.1.** В качестве топлива разрешено применение только смеси торговых сортов бензина и торговых сортов масла. В качестве окислителя в двигатель должен подаваться только воздух из атмосферы. Любые присадки к топливной смеси запрещены. Любое нарушение влечет за собой исключение из соревнований.

**2.20.2.** Контроль топлива осуществляется по методике, изложенной в приложении № 2 к настоящим КиТТ.

### **2.21. Система впуска.**

Во всех классах обязательно (если это специально не оговорено в разделе 3) использование глушителя шума впуска, имеющего омологацию СИК-ФИА. В классах «Малыш», «Мини», «Ракет» диаметр впускных трубок глушителя шума впуска должен быть  $22 \pm 1$  мм. Обязательна герметичность впускного тракта.

### **2.22. Система выпуска.**

**2.22.1.** Выпуск выхлопных газов должен осуществляться позади Водителя только через выпускную систему, которая должна располагаться на высоте не более 450 мм от поверхности земли. Глушитель, не совмещенный с выпускной трубой, должен быть установлен перпендикулярно направлению движения.

**2.22.2.** Должен быть предотвращен любой контакт выпускной системы с Водителем, находящимся за рулем в нормальном положении.

**2.22.3.** Выпускная система должна иметь любой глушитель, снижающий шум до уровня, не превышающего 100 дБ/А, замеренного по методике, изложенной в приложении № 3 настоящих требований. Для картов без коробки передач уровень шума, замеренный по методике, изложенной в приложении № 4 настоящих требований, также не должен превышать 100 дБ/А.

**2.22.4.** При выходе из строя выпускной системы или ее потере Водитель подлежит остановке флагом «Техническая неисправность» для устранения неисправности. В случае невозможности устранения неисправности дальнейшее движение запрещено.

### **2.23. Система водяного охлаждения.**



Система водяного охлаждения двигателя должна быть одноконтурной и включать в себя одноконтурный радиатор и один односекционный водяной насос. Привод водяного насоса только от задней оси (если другой привод не предусмотрен Производителем). Водяные шланги должны быть выполнены из материала, способного выдерживать высокое давление (10 Bars) и высокую температуру (150°C). В качестве охлаждающей жидкости разрешено использование только воды H<sub>2</sub>O.

#### **2.24. Радиатор.**

Радиатор должен крепиться к раме на расстоянии не более 55 см от задней оси (кроме двигателей ROTAX) и не должен соприкасаться с сиденьем и боковым коробом. В условиях зимних гонок установка радиатора не регламентируется, однако он должен быть надежно защищен и не должен представлять опасность для водителя в случае разгерметизации.

Разрешается только круговое оклеивание радиатора липкой лентой, применение экранов или шторок.

#### **2.25. Система зажигания.**

Система зажигания должна быть аналогового типа. Запрещена батарейная система зажигания (если иное не предусмотрено Производителем). Запрещены любые системы, которые изменяют угол опережения зажигания. Для всех двигателей картов группы 1 и 2 системы зажигания должны быть омологированы СИК-ФИА.

**2.26.** Запрещено применение любых электронных систем, осуществляющих управление параметрами функционирования двигателя или карта во время заездов. Запрещено применение любых систем телеметрии во время соревнований.

**2.27.** Разрешается использование аккумуляторных батарей только герметичного исполнения с гелевым электролитом. Крепление батареи только в соответствии с регистрационной картой.

### **3. СПЕЦИАЛЬНЫЕ ТЕХНИЧЕСКИЕ ТРЕБОВАНИЯ**

#### **3.1. Класс «Малыш»**

Зарегистрированные БФК серийные одноцилиндровые двигатели COMER-C50, полностью соответствующие регистрационной карте. Шасси с базой до 1010 мм.

**3.1.1.** Минимальная масса – 80 кг.

**3.1.2.** Ведущая звезда – 10, ведомая – 72.

**3.1.3.** Максимальная длина окружности заднего колеса 870 мм.

**3.1.4.** Максимальная ширина заднего диска 132 мм.

**3.1.5.** Диаметр отверстия выпуска отработанных газов в глушителе 10 мм максимум.

**3.1.6.** Включение муфты должно происходить до 3500 об/мин коленчатого вала двигателя (водитель должен быть за рулем).

**3.1.7.** Разрешается изменение угла опережения зажигания.

#### **3.2. Класс «Мини»**

**3.2.1.** Зарегистрированный БФК серийный одноцилиндровый двигатель воздушного принудительного охлаждения RAKET 85 Racing, с поршневым газораспределением, без коробки передач, производства Radne Motor AB (Швеция), соответствующий техническим требованиям к классу «Ракет».

Обязательно использование центробежного сцепления производства Radne Motor AB (Швеция). Между карбюратором и впускным патрубком обязательно наличие



оригинальных шайб производства Radne Motor AB (Швеция): дистанционной с отверстием диаметром  $20 \pm 1$  мм и дросселирующей с отверстием 12 мм максимум. Шасси с базой максимум 1010 мм. Диаметр оси максимум 40 мм.

Максимальный диаметр труб рамы 28 мм. До трех элементов рамы могут быть выполнены из трубы диаметром 30 мм, но в этом случае, шасси должно быть включено в официальный каталог Производителя.

**3.2.1.** Минимальная масса – 95 кг.

### **3.3. Класс «Ракет»**

**3.3.1** Зарегистрированный БФК серийный одноцилиндровый двигатель воздушного принудительного охлаждения RAKET 85 Racing, с поршневым газораспределением, без коробки передач, производства Radne Motor AB (Швеция). Головка цилиндра является несъемной и неподвижной деталью цилиндра. Рабочая поверхность цилиндра имеет никасилевое покрытие. Максимальный рабочий объем цилиндра  $85 \text{ см}^3$ . Минимальный объем камеры сгорания  $9,3 \text{ см}^3$ , включая свечное отверстие. Диаметр отверстия кожуха, через которое поступает весь воздух на крыльчатку, не более 81,5 мм.

Карбюратор Tillotson серия HS. Диаметр диффузора максимум 17,7 мм, диаметр выходного отверстия максимум 20,7 мм. Обязательно применение центробежной муфты сцепления производства Radne Motor AB (Швеция).

**3.3.2.** Размеры резьбовой части свечи зажигания: длина 10 мм, диаметр 14 мм, шаг 1,25 мм.

Выпускная труба только соответствующая регистрационной карте.

Шасси с базой максимум 1010 мм. Диаметр оси максимум 40 мм.

Максимальный диаметр труб рамы 28 мм. До трех элементов рамы могут быть выполнены из трубы диаметром 30 мм, но в этом случае, шасси должно быть включено в официальный каталог Производителя.

**3.3.3.** Двигатель должен полностью соответствовать регистрационной карте. Тип и размер подшипников коленчатого вала и шатуна должен соответствовать оригиналу.

Разрешено вносить следующие изменения в двигатель:

- восстанавливать резьбовые отверстия картера и цилиндра, путем перехода на больший диаметр резьбы;
- дорабатывать картер для установки защитного кожуха цепи ведущей звездочки;
- снимать пусковую заслонку карбюратора с осью;
- заглушить отверстие от оси пусковой заслонки;
- удлинять любым способом регулировочные винты карбюратора;
- изменять конструкцию рычагов привода управления дроссельной заслонкой;
- видоизменять конструкцию топливного штуцера карбюратора.

**3.3.4.** Запрещается вносить следующие изменения в двигатель:

- дорабатывать любым способом окна и каналы цилиндра. Изменять какие-либо размеры цилиндра путем снятия или добавления материала;
- дорабатывать поршень путем снятия или добавления материала;
- изменять какие-либо размеры картера путем снятия или добавления материала;
- изменять балансировку коленчатого вала путем снятия или добавления материала;



- обрабатывать любым способом крыльчатку вентилятора;
- дорабатывать любым способом карбюратор, включая рабочую часть регулировочных винтов диафрагм.

**3.3.5.** На цилиндре, поршне и маховике обязательно наличие заводского клейма.

**3.3.6.** Минимальная масса – 110 кг

### **3.4. Класс «ROTAXMAXmini»**

**3.4.1.** Двигатель ROTAXFR 125 Maxmini - утвержденный СИК-ФИА, зарегистрированный БФК серийный одноцилиндровый 2-тактный двигатель водяного охлаждения с полнопоточным клапаном, без коробки передач. Рабочий объем цилиндра 125 см<sup>3</sup> (13,6 kW).

Двигатель: опломбирован, полностью соответствует регистрационной карте.

Все детали двигателя и комплектующие должны быть оригинальные Rotax.

Шасси: база 1010 мм.

Диаметр трубы рамы минимум 28 мм, максимум – 30 мм. Толщина стенки – 2 мм.

Задняя ось максимальный диаметр 40 мм.

Колея задних колес 1280 мм минимум.

Обязательно применение защиты цепи и задней звезды.

Ведущие звезды z12, z13. Ведомая звезда z80.

**3.4.2.** Минимальная масса 130 кг.

### **3.5. Класс «ROTAXMAXJUNIOR»**

**3.5.1.** Двигатель ROTAXFR 125 MaxJUNIOR - утвержденный СИК-ФИА, зарегистрированный БФК серийный одноцилиндровый 2-тактный двигатель водяного охлаждения с полнопоточным клапаном, без коробки передач. Рабочий объем цилиндра 125 см<sup>3</sup> (15 kW).

Двигатель: опломбирован, полностью соответствует регистрационной карте.

Все детали двигателя и комплектующие должны быть оригинальные Rotax.

Шасси: должно соответствовать требованиям СИКФИА. Обязательно применение заднего бампера нового образца, одобренного СИКФИА. Обязательно применение полной защиты цепи и задней звезды. Тормозная система должна быть омологирована СИК-ФИА.

**3.5.2.** Минимальная масса 145 кг

### **3.6. Класс «ROTAXMAX»**

**3.6.1.** Двигатель ROTAXFR 125 Max - утвержденный СИК-ФИА, зарегистрированный БФК серийный одноцилиндровый 2-тактный двигатель водяного охлаждения с полнопоточным клапаном, без коробки передач. Рабочий объем цилиндра 125 см<sup>3</sup> (21 kW).

Двигатель: опломбирован, полностью соответствует регистрационной карте.

Все детали двигателя и комплектующие должны быть оригинальные Rotax

Шасси: должно соответствовать требованиям СИКФИА. Обязательно применение пластикового заднего бампера, одобренного СИКФИА. Обязательно применение полной защиты цепи и задней звезды. Тормозная система должна быть омологирована СИК-ФИА. В классе «ROTAXMAX» разрешено применение передних тормозов, омологированных СИКФИА для картов без коробки передач.

**3.6.2.** Минимальная масса 165 кг.

### **3.7. Класс «KZ-2»**

**3.7.1.** Двигатели, соответствующие тех. требованиям СИК-ФИА



также двигатели KZ-2, ICC и FC предыдущих омологаций, соответствующие своим омологационным картам. Допускаются также двигатели CZ с рабочим объемом 125 см<sup>3</sup>, с коробкой передач минимум с тремя, максимум с шестью передачами.

**3.7.2.** Минимальная масса 175 кг.

### **3.8. Класс «Формула»**

**3.8.1.** Зарегистрированный БФК серийный одноцилиндровый двигатель с принудительным воздушным охлаждением HondaGX160, четырехтактный, без коробки передач, производства HondaMotor (Япония).

**3.8.2.** Двигатель должен полностью соответствовать регистрационной карте и прилагаемым к ней требованиям.

Разрешено вносить следующие изменения в двигатель:

- восстанавливать резьбовые отверстия картера и цилиндра, путем перехода на больший диаметр резьбы;
- дорабатывать картер для установки защитного кожуха цепи ведущей звездочки;
- устанавливать штуцер вакуумного насоса во впускной канал головки цилиндра или переходник карбюратора.

**3.8.3.** Минимальная масса 110 кг.

### **3.9. Класс «Формула 250»**

**3.9.1.** Зарегистрированный БФК серийный одноцилиндровый двигатель с принудительным воздушным охлаждением HondaGX270, четырехтактный, без коробки передач, производства HondaMotor (Япония).

**3.9.2.** Двигатель должен полностью соответствовать регистрационной карте и прилагаемым к ней требованиям.

Разрешено вносить следующие изменения в двигатель:

- восстанавливать резьбовые отверстия картера и цилиндра, путем перехода на больший диаметр резьбы;
- дорабатывать картер для установки защитного кожуха цепи ведущей звездочки;
- устанавливать штуцер вакуумного насоса во впускной канал головки цилиндра или переходник карбюратора.

**3.9.3.** Минимальная масса 140 кг.

**3.9.4.** Зарегистрированные БФК серийные одноцилиндровые двигатели воздушного охлаждения производства ММВЗ с коробкой передач (кол-во передач – 4). Привод тормозов только на заднюю ось.

**3.9.5.** Максимальный рабочий объем 125 см<sup>3</sup>; размерность 52x58; число перепускных каналов – 2.

**3.9.6.** Запрещены любые доработки двигателя, кроме следующих:

- снятие металла с головки цилиндра;
- замена системы зажигания (разрешается доработка картера путем снятия металла)
- объем камеры сгорания минимум 12 см<sup>3</sup>, измерение производится при помощи специального свертыша (Приложение 1 п.8);
- замена выпускной системы;
- замена подшипников коленчатого вала на шарикоподшипники того же размера;
- замена ведущей звездочки главной передачи;





- доработка механизма выключения сцепления и необходимая для этого доработка только правой крышки двигателя или полное ее удаление;
- снятие пускового рычага и механизма кик-стартера;
- размеры кривошипной камеры минимальный диаметр 116 мм. (закрытый кривошип запрещен);
- замена главного жиклера карбюратора;
- установка штуцера привода бензонасоса;
- замена сальников коленчатого вала;
- минимальный диаметр коленчатого вала 115мм.;
- межцентровое расстояние шатуна 125 мм или 115мм.
- обработка цилиндра и впускного патрубка путем снятия металла.

Изменение длины и угла наклона впускного тракта запрещено.

**3.9.7.** В двигателях ММВЗ – 3.113 разрешена установка дополнительных шпилек крепления головки цилиндра.

**3.9.8.** Максимальная продолжительность фаз газораспределения:

- впуск – 150
- выпуск - 175
- перепуск - 125

Максимальная ширина окон:

- впускного – 32 мм
- выпускного – 32 мм
- перепускного – 26 мм

Измерение производится по градуированному кругу диаметром минимум 200 мм и плоским щупом толщиной 0,2 мм или электронным угломером.

**3.9.9.** Глушитель шума впуска свободный, обязательно его наличие.

**3.9.10.** Минимальная масса для картов с двигателем ММВЗ 150 кг.

**3.10. Класс «Формула 500»**

**3.10.1.** Зарегистрированный БФК серийный одноцилиндровый двигатель с принудительным воздушным охлаждением HondaGX390K1, четырехтактный, без коробки передач, производства HondaMotor (Япония).

**3.10.2.** Двигатель должен полностью соответствовать регистрационной карте и прилагаемым к ней требованиям.

Разрешено вносить следующие изменения в двигатель:

- восстанавливать резьбовые отверстия картера и цилиндра, путем перехода на больший диаметр резьбы;
- дорабатывать картер для установки защитного кожуха цепи ведущей звездочки;
- устанавливать штуцер вакуумного насоса во впускной канал головки цилиндра или переходник карбюратора.

**3.10.3.** Двигатель на шасси должен располагаться справа от водителя. Шасси с другим штатным расположением двигателя запрещены.

**3.10.4.** Минимальная масса 185 кг, минимальная масса водителя в полной экипировке 65 кг (для водителей 16-18 лет).

#### 4. РЕГИСТРАЦИЯ, ИДЕНТИФИКАЦИЯ И КОНТРОЛЬ



**4.1.** На шасси, которые используются в группе 3 и не имеющие омологации СИК-ФИА или регистрации БФК (самодельные и т.п.) должен быть оформлен «Паспорт автомобиля».

**4.2.** Водитель обязан предоставить на технический осмотр (контроль) все оборудование (шасси, двигатели, колеса) и экипировку (комбинезон, шлем, перчатки, обувь), которые он предполагает использовать в данном соревновании. Карт на технический осмотр предоставляется в чистом виде, на тележке (стойке). Кроме того, Водитель обязан предоставить омологационные или регистрационные карты СИК-ФИА или БФК на представляемое оборудование.

**4.3.** Карта регистрации (омологации) должна иметь подлинную печать национальной (международной) Федерации.

**4.4.** При покупке шасси, двигателя, кузова настоятельно рекомендуется требовать у Производителя (продавца) наличие омологационной карты СИК-ФИА или регистрационной карты БФК на данную модель.

**4.5.** Двигатели, шасси, шины и др. должны соответствовать, а техническая комиссия должна иметь возможность идентифицировать их по изображению (фото, чертежам, размерам и т.д.) в регистрационной карте.

**4.6.** Для измерения объема, например, камеры сгорания должна использоваться емкость с делениями не более, чем  $0,1 \text{ см}^3$ , и использоваться смесь, состоящая из 50% бензина и 50% моторного масла для двухтактных двигателей.

#### **4.7. Измерения и допуски.**

**4.7.1** Если в тексте настоящих КиТТ, омологационных или регистрационных картах какие-либо размеры указаны как максимальный или минимальный, то считается что эти размеры предельные и допуски п.4.7.3. во внимание не принимаются.

**4.7.2** Если в тексте настоящих КиТТ, омологационных или регистрационных картах какой-либо угол (фаза) выпуска (впуска) указан как максимальный или минимальный, то считается что этот угол (фаза) предельный и допуск в п.4.7.3. во внимание не принимается.

**4.7.3** Во время контроля должны приниматься во внимание следующие допуски:

диаметр диффузора		без допусков	
ход поршня		$\pm 0,1 \text{ мм}$	
межосевое расстояние шатуна	$\pm 0,1 \text{ мм}$		
углы	$\pm 2^{\circ}$		
размеры	менее 25 мм	25-60 мм	более 60 мм
обработанные механически	$\pm 0,5 \text{ мм}$	$\pm 0,8 \text{ мм}$	$\pm 1,5 \text{ мм}$
необработанные	$\pm 1,0 \text{ мм}$	$\pm 1,5 \text{ мм}$	$\pm 3,0 \text{ мм}$

**4.7.4** Измерение диаметра цилиндра двигателя производится между верхними кромками окон и верхним торцом цилиндра (гильзы), в двух взаимоперпендикулярных направлениях.

Измерение диаметра цилиндра производится с помощью измерительного инструмента, обеспечивающего точность измерений до  $0,01 \text{ мм}$ .

Измерение хода поршня производится с помощью измерительного инструмента, обеспечивающего точность измерений до  $0,1 \text{ мм}$ .

Измерение фаз двигателя производится при помощи щупа толщиной  $0,2 \text{ мм}$  или электронным фазометром. Диаметр транспорта не менее  $200 \text{ мм}$  или электронным фазометром.



Контроль параметров, не влияющих на результат соревнований, но обеспечивающих безопасность (габаритные размеры карта, установка обтекателей и т.д.) производится перед заездом в предстартовой зоне. Если после окончания заезда какой либо из этих параметров не соответствует техническим требованиям, водитель может быть предупрежден о несоответствии, но это не является основанием для аннулирования результатов заезда.



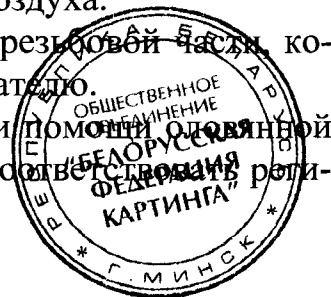
## ПРИЛОЖЕНИЕ № 1

### Проведение технического осмотра.

1. Для взвешивания Организатор соревнований обязан предоставить площадку с весами, столами для разборки двигателей, оборудованным местом для работы секретаря.
2. Площадка должна быть огорожена по периметру, по размерам вмещать как минимум по шесть первых картов в каждом классе плюс место для работы технической комиссии.
3. Весы должны иметь паспорт.
4. На весь период соревнований весы должны быть укомплектованы контрольным грузом 40-100 кг.
5. Перед соревнованиями весы и контрольный груз проверяются комиссией, в которую должны входить Руководитель гонки и Директор соревнований. Результат проверки оформляется специальным актом.
6. При проведении технического осмотра после финиша («вскрытии») в зоне технического осмотра (у карта) могут находиться: Наблюдатель БФК (спортивный комиссар), Руководитель гонки, члены технической комиссии, Водитель и механик осматриваемого карта. Организатор должен обеспечить режим «закрытого парка».
7. Измерение минимальной массы карта осуществляется путем одновременного взвешивания на весах карта с гонщиком.
8. В случае невозможности произведения измерений параметров на месте, спорное оборудование (деталь) может быть изъято технической комиссией для лабораторных измерений.
9. Для измерения объема камеры сгорания должна использоваться емкость с делениями не более чем  $0,1 \text{ см}^3$  и использоваться смесь, состоящая из 50% бензина и 50% моторного масла для двухтактных двигателей.

Измерение объема камеры сгорания (кроме двигателя Comer C50 и Raket) производится по следующей методике:

- 9.1. Двигатель должен остыть до температуры окружающего воздуха.
- 9.2. Выкрутить свечу зажигания и проконтролировать длину резьбовой части, которая должна соответствовать техническим требованиям к двигателю.
- 9.3. Снять головку цилиндра и проконтролировать длину резьбовой части. Резьбовая часть свечи не должна выступать в камеру сгорания.
- 9.4. Тщательно протереть от масла стенки цилиндра и днище поршня.
- 9.5. Установить головку цилиндра, затянув гайки моментом, рекомендованным Производителем.
- 9.6. Вкрутить в свечное отверстие специальный свертыш, рекомендованный БФК (рис. 5). Установить двигатель так, чтобы цилиндр занял вертикальное положение. Установить поршень в В.М.Т. Медленно залить смесь. Объем вошедшей смеси должен соответствовать КиТТ к данному классу.
10. Для двигателей Comer C50 и Raket:
  - 10.1. Двигатель должен остыть до температуры окружающего воздуха.
  - 10.2. Выкрутить свечу зажигания и проконтролировать длину резьбовой части, которая должна соответствовать техническим требованиям к двигателю.
  - 10.3. Измерить зазор между поршнем и головкой цилиндра при помощи стальной проволоки, введенной через свечное отверстие. Зазор должен соответствовать реги-



страционной карте.

10.4. Установить двигатель так, чтобы цилиндр занял вертикальное положение. Установить поршень в положение В.М.Т.

10.5. Медленно залить смесь.

10.6. Объем вошедшей смеси должен соответствовать КиТТ к данному классу.

11. Измерение зазора между поршнем и головкой цилиндра.

11.1. Двигатель должен остыть до температуры окружающего воздуха.

11.2. Выкрутить свечу.

11.3. Ввести через свечное отверстие оловянную проволоку до касания стенки цилиндра в направлении, перпендикулярном оси двигателя.

11.4. Провернуть коленчатый вал двигателя один раз до полного смятия проволоки.

11.5. Замерить толщину смятого участка проволоки измерительным инструментом с точностью до 0,01 мм.

11.6. Повторить измерение с противоположной стороны цилиндра.

11.7. Результатом измерения считать среднее арифметическое значение двух измерений.

## ПРИЛОЖЕНИЕ № 2

### Проверка топливной смеси.

#### 1. Проверка на спирт нитрометаном церия.

Реакция сопровождается изменением цвета с желтого на красный. Может быть обнаружено до 400 мг. Первичного, вторичного и третичного спиртов. К побочным продуктам реакции относятся соединения окисляемые реагентом, ароматические амины и фенолы.

#### Процедура проверки:

Подготовить реагент, растворив 40 г нитрата церия  $(\text{NH}_4)_2\text{Ce}(\text{NO}_3)_6$  в 100 мл двунормальной азотной кислоты. Разбавить 1 мл реагента 2 мл воды в небольшой пробирке. Если проверяемый материал в воде не растворяется, разбавление выполнить в 2 мл диоксана. Добавить 1-2 капли растворенного материала в пробирку. Красный цвет будет свидетельствовать о наличии спирта.

Примечание: Для приготовления двунормального раствора азотной кислоты нужно взять 126 мл 70%-ной азотной кислоты и смягченной водой довести количество смеси до 1 литра.

#### 2. Проверка на спирт водой.

а). Взять прозрачную флягу или бутылочку с делениями.

б). Взять 200 мл проверяемой топливной смеси и налить ее во флягу.

в). Добавить 30 мл воды во флягу. Вода должна опуститься на дно и образовать на дне слой в 30 мл. Это занимает 15 минут. Если вода в топливной смеси ведет себя таким образом, топливная смесь нормальна.

г). Если после введения 30 мл воды слой на дне имеет молочный цвет, или превышает 30 мл, или проба разогревается, то топливная смесь с нарушениями.

#### 3. Проверка на нитрометан.

Исходные растворы:

а). Гидроокись натрия. 20 % раствор, 8 г порошка NaOH, 40 мл  $\text{H}_2\text{O}$ .

б). Кислый реагент 1,2 нафтахинон-4 сульфокислота, 2,5 г  $\text{C}_{10}\text{H}_5(\text{SO}_3\text{Na})_2$



H<sub>2</sub>O (теплой).

Процедура проверки:

1. Взять пробу топливной смеси и, смешав ее с равным количеством спирта, поместить в пробирку или мензурку с делениями.
2. Ввести 6 капель 20%-ного раствора NaOH.
3. Тщательно перемешать.
4. Ввести 3 капли кислого реагента 1,2 нафтахинон-4 сульфокислота.
5. Тщательно перемешать в течение минимум 20 секунд.
6. Наблюдать за изменением цвета раствора, который в присутствии нитрометана из голубого станет фиолетовым, при этом, чем больше в топливной смеси нитрометана, тем гуще будет фиолетовый цвет. Если в течение 5 минут цвет не изменится, то результат проверки отрицательный.

Примечание: Чем дольше хранятся растворы, тем они делаются слабее, поэтому рекомендуется готовить свежие реагенты утром в день соревнований.

#### **4. Проверка с помощью прибора экспресс-анализа «DIGATRONDT-47FT»**

Прибор экспресс-анализа топлива «DIGATRONDT-47FT» позволяет произвести сравнения эталонного образца топлива, взятого из указанной организатором партии, с топливом, используемым конкретным Водителем.

Процедура проверки:

- 4.1. Температура эталонного образца не должна отличаться от температуры испытуемого топлива более чем на  $\pm 5^{\circ}\text{C}$ ;
- 4.2. Установить (откалибровать) прибор в эталонном образце на «0», проверять калибровку не реже 1 раза в 30 минут;
- 4.3. Опустить датчик прибора в проверяемое топливо, дать время для стабилизации показаний. Превышение показаний на число более 15 свидетельствует о наличии в топливе запрещенных добавок.
- 4.4. Между двумя испытаниями датчик необходимо промывать аэрозолем для очистки тормозных дисков (или карбюратора) и просушивать на воздухе не менее 30 сек.

### **ПРИЛОЖЕНИЕ № 3**

#### **Замер уровня шума выпуска двигателя для картов с коробкой передач.**

Уровень шума ограничивается величиной 100 дБ при средней скорости движения поршня 13 м/с.

В процессе измерения в радиусе 5 метров вблизи проверяемого двигателя не должно находиться никакого другого источника шума с уровнем превышающим 100 дБ (А).

Проверка двигателей на шум.

Контроль уровня шума выполняется следующим образом: шум измеряется зафиксированным в неподвижном состоянии микрофоном, установленным на расстоянии 50 см от выхлопной трубы под углом 45 градусов относительно осевой линии оконечности трубы на высоте. Соответствующей высоте расположения выхлопной трубы, но не менее чем в 20 см от земли. Если это невозможно, тогда при измерении микрофон устанавливается под углом 45 градусов вверх относительно оси трубы.

Водитель после запуска двигателя на холостом ходу постепенно увеличивает



обороты до заданного их числа. Измерения выполняются, когда достигнуто заданное число оборотов. Число оборотов контролируется тахометром, предоставленным организатором. Число оборотов в минуту зависит от средней скорости поршня, при соответствующем ходе поршня (см. прилагаемую таблицу).

Подсчет числа оборотов производится по формуле:  $n = 30 \times V/L$ ,

где  $n$  – число оборотов двигателя в минуту (округленное до ближайшей сотни);  $V$  – зафиксированная средняя скорость поршня (13 м/с);  $L$  – ход поршня (мм).

Шум двигателя с более чем одним цилиндром измеряется на каждой выхлопной трубе. Проверку шума можно выполнить в любой момент соревнований.

**Таблица зависимости оборотов от хода поршня**

Ход/мм	Об/мин	Ход/мм	Об/мин	Ход/мм	Об/мин	Ход/мм	Об/мин
30	13000	39	10000	48	8100	57	6800
31	12500	40	9700	49	7900	58	6700
32	12100	41	9500	50	7800	59	6600
33	11800	42	9200	51	7600	60	6500
34	11400	43	9000	52	7500	61	6300
35	11100	44	8800	53	7300	62	6200
36	10800	45	8600	54	7200	63	6100
37	10500	46	8400	55	7000	64	6000
38	10200	47	8200	56	6900	65	6000

Поскольку температура влияет на результаты измерения уровня шума, то все полученные данные приводятся к 20<sup>0</sup> С. если измерения выполняются при температуре ниже 10<sup>0</sup>С, вводится поправка +1дБ, если ниже 0<sup>0</sup> С, то + 2 дБ.

Около измерительной аппаратуры в процессе измерений могут находиться только представители судейской коллегии.

#### **ПРИЛОЖЕНИЕ № 4**

##### **Замер уровня шума выпуска двигателя для картов без коробки передач.**

Уровень шума ограничивается величиной 100 дБ.

В процессе измерения шумы окружающей среды не принимаются во внимание, если их уровень не превышает 80 дБ.

Проверка двигателей на шум.

Контроль уровня шума производится во время движения автомобиля по трассе на прямом участке, где двигатель работает на максимальной мощности.

Микрофон устанавливается на высоте 1,2 м от плоскости дороги в 22 метрах от края трассы.

Если это невозможно, то используются следующие поправки:

Фактическое расстояние от микрофона до края трассы, м	22	19,6	17,5	15,6	13,0	12,4	11
Поправка к замеру (отнимается от показаний шумометра), дБ	0	1	2	3	4	5	

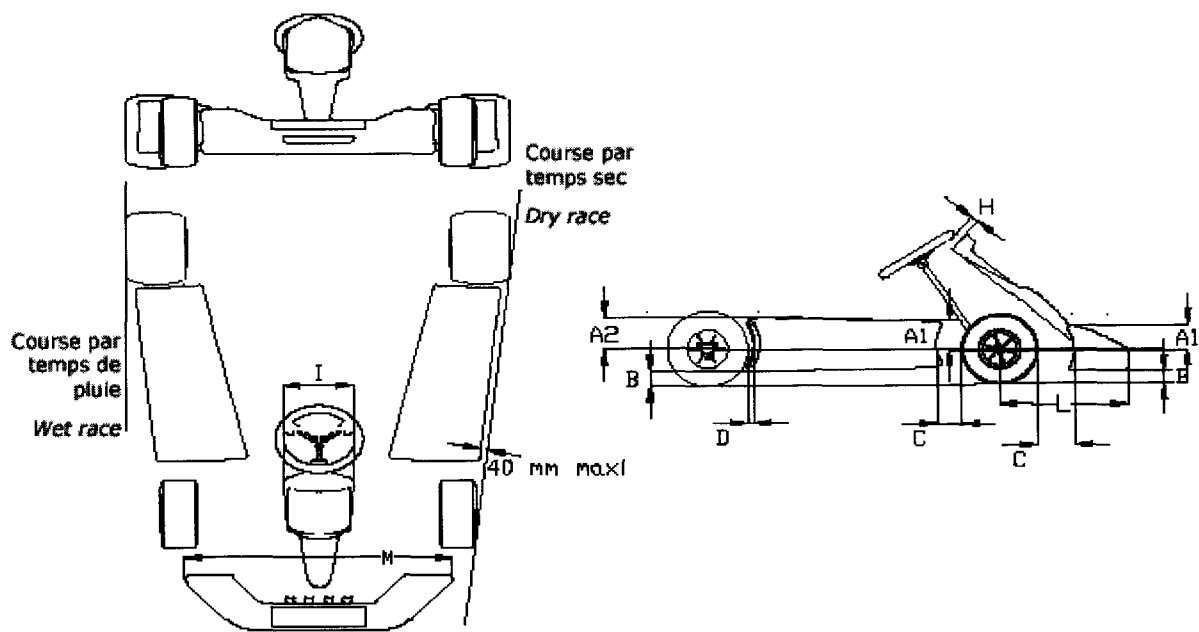


Около измерительной аппаратуры в процессе измерений могут находиться только представители судейской коллегии.

Температура и влажность воздуха, а также дождь не влияют на величину измеряемого уровня шума и поэтому не учитываются.

Если скорость ветра превышает 8 м/с поперек мерного участка в направлении от оси трассы к микрофону или превышает 10 м/с вдоль мерного участка перпендикулярно микрофону, замер уровня шума запрещен.

Судейская коллегия должна иметь в своем распоряжении анемометр, действующий в то же время и в том же месте, что и микрофон измерителя уровня шума.



CODE	Cotes en mm / Dimensions in mm	Limite / Limit	Commentaires / Comments
A1	Inférieur au rayon de la roue avant Less than the front wheel radius		Avant / Front
A2	Inférieur au rayon de la roue arrière Less than the front wheel radius		Arrière / Rear
B	25 60	Minimum Maximum	Pilote à bord / Driver on board Pilote à bord / Driver on board
C	150	Maximum	
D	60	Maximum	
H	50	Minimum	
I	250 300	Minimum Maximum	
L	650	Maximum	
M	1000 Largeur extérieure du train avant External width of the front track	Minimum Maximum	

Рисунок 1 - Кузов





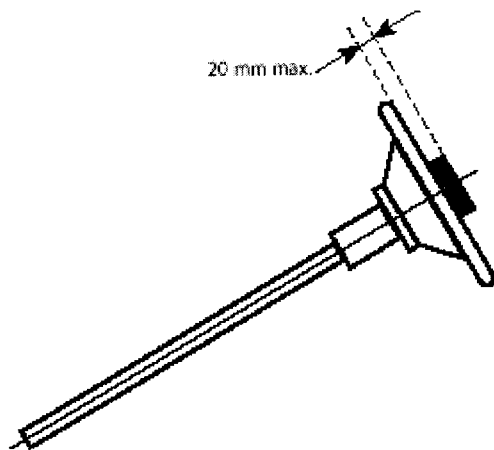
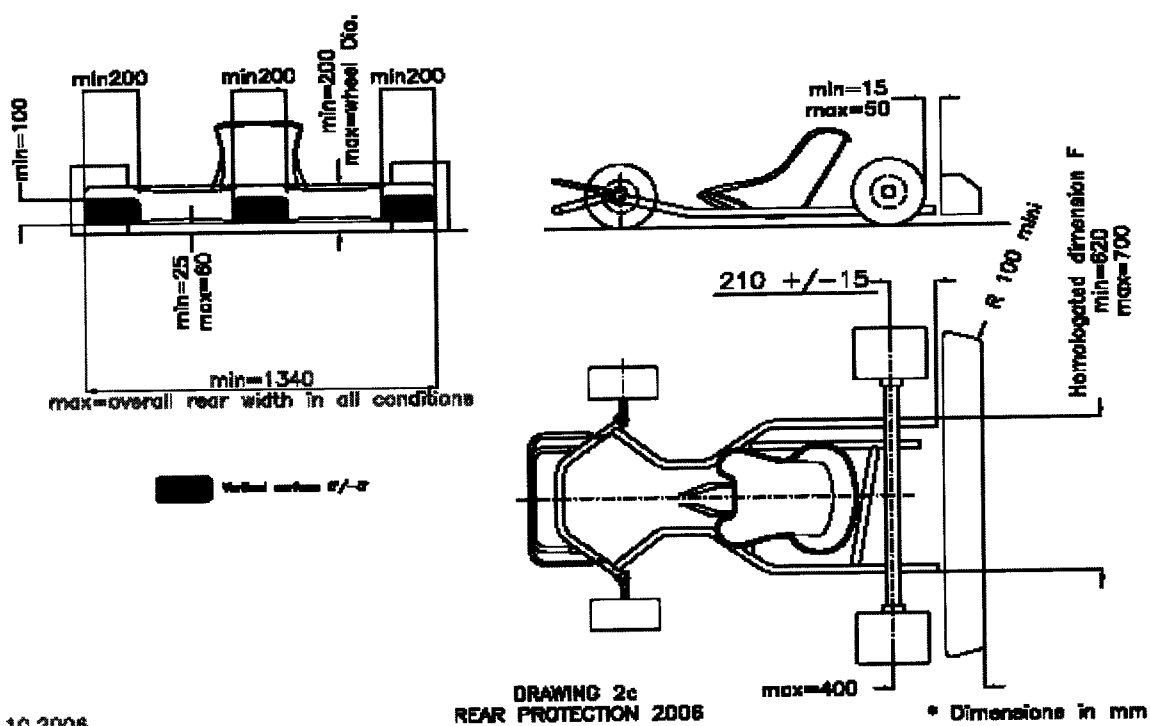


Рисунок 2 – установка приборов на рулевом колесе



20.10.2006

Рисунок 3 – задний пластиковый отбойник



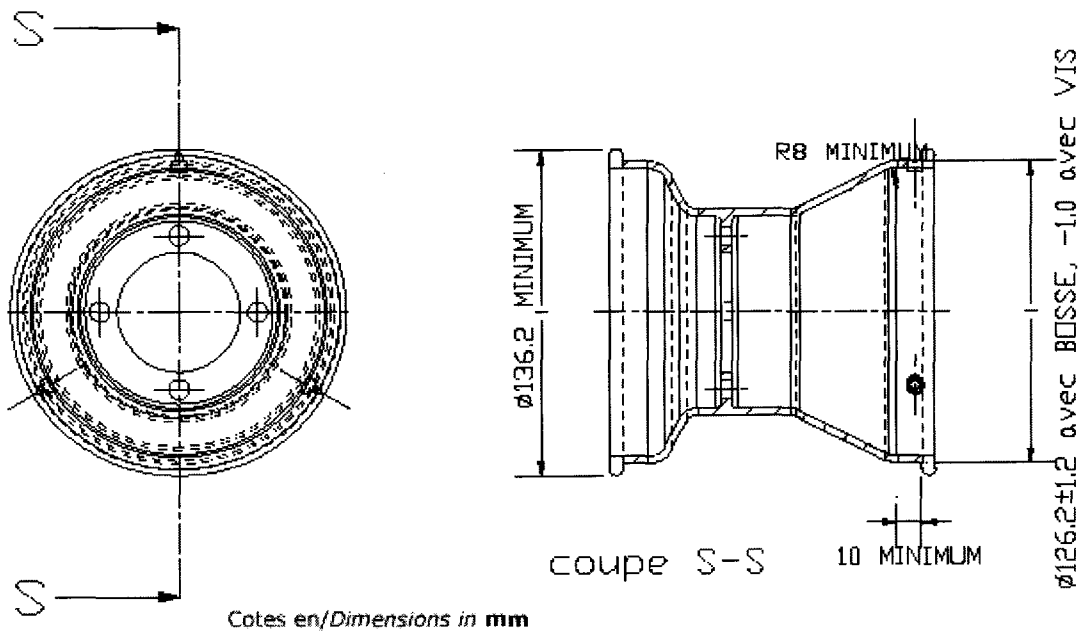


Рисунок 4 – эскиз колесного диска

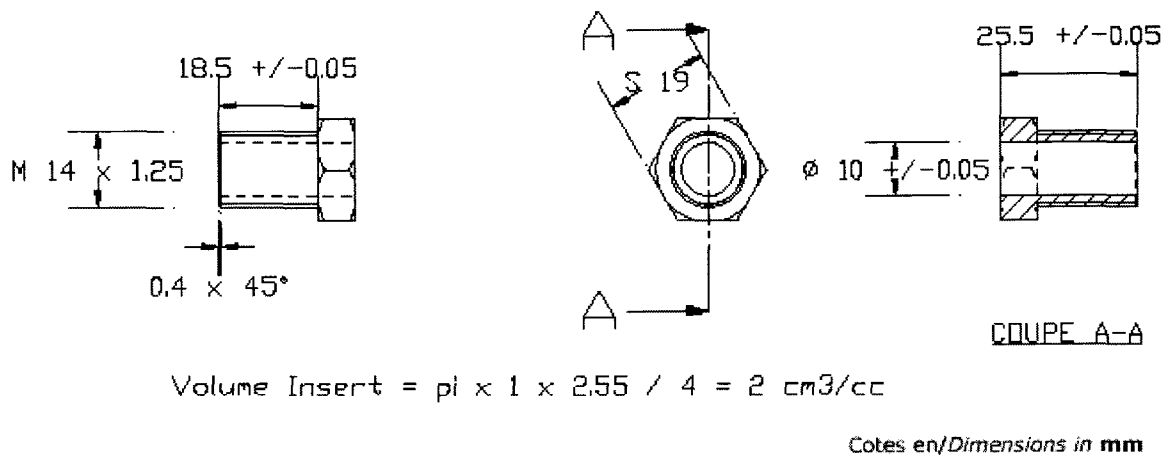


Рисунок 5 – свертыш для измерения объема камеры сгорания



## ПРИЛОЖЕНИЕ №5

### Список двигателей, допущенных БФК в сезоне 2012 года

Класс «Малыш»	Comer-C50
Класс «Мини»	RAKET-85
Класс «Ракет»	RAKET-85
Класс «Rotax Max mini»	Rotax FR125 Max-mini
Класс «Rotax Max junior»	Rotax FR125 Max-Junior
Класс «RotaxMax»	RotaxFR125 Max
Класс «KZ-2»	Омолוגированные СИК-FIA двигатели KZ-2. Двигатели KZ-2, ICC, FC предыдущих омологаций. Двигатели CZ 125
Класс «Формула»	HondaGX160
Класс «Формула 250»	HondaGX270 MMB3 3.112, 3.112.2, 3.113, 3.113.2, 3.113.4
Класс «Формула 500»	HondaGX390K1

## ПРИЛОЖЕНИЕ №6

### Список шин, допущенных БФК в сезоне 2012 года

Класс	Колеса	Условия		Макс. ширина колеса, мм
		Сухо	Дождь	
«Малыш»	передние	Heidenau HDD intermedia 4,5/10-5	Heidenau HDD intermedia 4,5/10 -5	135
	задние	4,5/10-5	4,5/10 -5	135
«Ракет» «МИНИ»	передние	MAXXIS HG1 4,5/10-5	MOJO W2 4.0/10-5	135
	задние	6,0/11-5	6.0/11.0-5	185
«RM-mini»	передние	MAXXIS HG1 4,5/10-5	MAXXIS SLW 4.5/10-5	135
	задние	6,0/11-5	6.0/11.0-5	185
«RM-JUNIOR», «RM»	передние	MOJO D2 4,5/10-5	MOJO W2 4.0/10-5	135
	задние	7,1/11-5	6.0/11.0-5	215/185
«KZ-2»	передние	BRIDGESTONE YKB 4,5/10-5	BRIDGESTONE YKP 4.5/10-5	135
	задние	7,1/11-5	6.0/11.0-5	215/185
«Формула»; «Формула 250»	передние	MAXXIS RAPTOR 4,5/10-5	Heidenau HDD Intermedia 4,5/10-5	135
	задние	6,0/11-5	7,1/11-5	



«Формула 500»	передние задние	Kenda 62 твёрдость по Шору 62±5 4,5/10-5	Heidenau HDD Intermedia	
		6,0/11-5 7,1/11-5	4,5/10-5 7,1/11-5	135 215
	передние задние	Heidenau HDD Intermedia		
		4,5/10-5 7,1/11-5		135 215
Зимние сорев- нования	передние  задние	Свободн. (раз- решается дора- ботка протекто- ра) ДакоWKT		

### ПРИЛОЖЕНИЕ №7

#### Методика измерения твёрдости резины по Шору.

Твёрдость измеряется специальным прибором.

Покрышка выдерживается при температуре окружающей среды 20 градусов не менее двух часов. Твёрдость должна соответствовать регистрационной карте.

### ПРИЛОЖЕНИЕ №8

Во всех классах картов, кроме классов «Формула», «Формула 250», «Формула 500» обязательно применение торговых сортов бензина марки АИ-95. В классах «Формула», «Формула 250», «Формула 500» обязательно применение торговых сортов бензина марки АИ-92. Любые присадки в топливо запрещены. Обязательно использование торговых сортов масел. Возможно применение единого масла для конкретного класса, что должно быть оговорено в Регламенте соревнований.

