

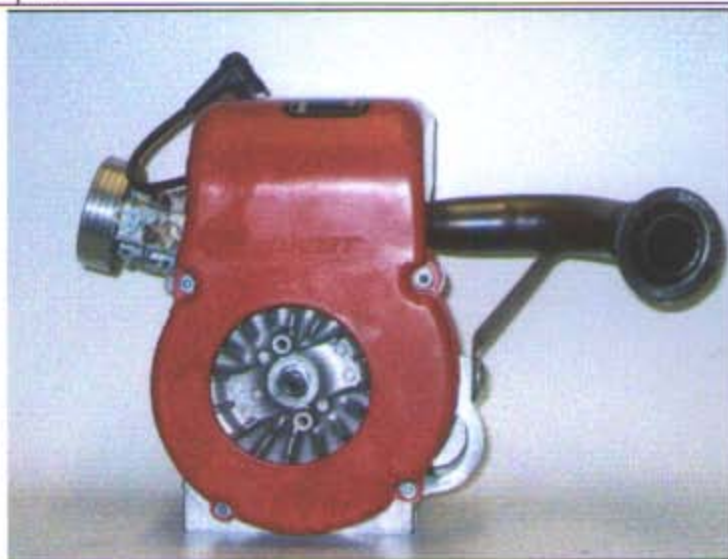
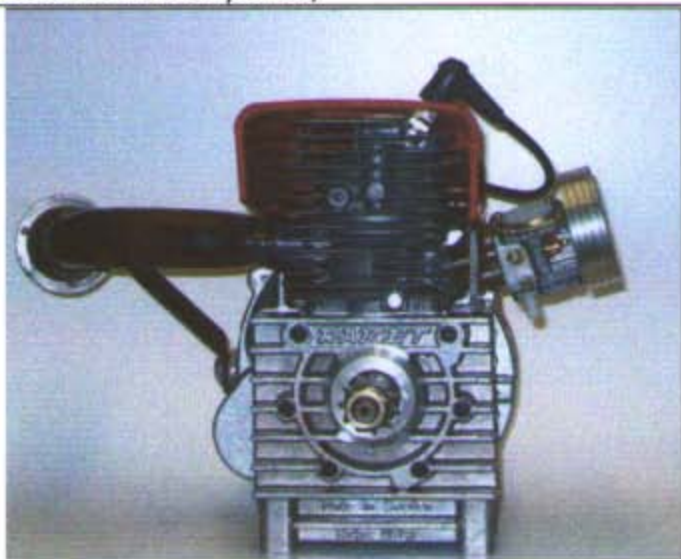


БЕЛОРУССКАЯ ФЕДЕРАЦИЯ КАРТИНГА

220023, г. Минск, ул. Макаенка, 12, Республика Беларусь. Р/с 3015741027012, отд. 539
 ОАО «Белинвестбанк», код 739. УНН 1001866643 ОКПО 02148103, тел. +375 29 6778177

РЕГИСТРАЦИОННАЯ КАРТА ДВИГАТЕЛЯ

Изготовитель	RADNE MOTOR AB (Швеция)
Марка	RAKET
Модель	RAKET 85 Racing
Категория (класс)	«Мини», «Ракет»
Период регистрации	С 2013 года
Количество страниц	18



Утверждено

Дата

Подпись

Председатель БФК Марчук А.Н.

05.06.2013

Председатель Техком БФК Шурпаков В.А.

Председатель НТК БФК Квиткевич В.А.



Техническая информация

А			
Характеристики			
Тип двигателя	Одноцилиндровый, двухтактный, с поршневым газораспределением		
Объем двигателя	84,9 см ³		
Диаметр цилиндра	52 мм		
Ход поршня	40 мм		
Система охлаждения	Воздушная принудительная		
Система газораспределения	Поршневая		
Карбюратор	Tillotson HS 175 или Tillotson HS 205		
Количество карбюраторов	1		
Диаметр диффузора	Максимум 17,7 мм		
Диаметр выходного отверстия карбюратора	Максимум 20,7 мм		
Количество впускных окон в цилиндре	2		
Количество перепускных окон в цилиндре	2		
Количество выпускных окон в цилиндре	2		
Форма камеры сгорания	V – образная с фасками		
Объем камеры сгорания	Минимум 9,3 см ³ , включая свечное отверстие		
Зазор между днищем поршня и поверхностью камеры сгорания	Минимум 1,3 мм		
Количество и тип поршневых колец	2 шт., прямоугольного сечения		
Межосевое расстояние шатуна	71±0,05 мм		
Размеры верхнего подшипника шатуна	12x16x15		
Размеры нижнего подшипника шатуна	16x22x11,5		
Размеры подшипников коленчатого вала	17x40x12		
Размер правого сальника коленчатого вала	17x28x7		
Размер левого сальника коленчатого вала	15x26x7		
Система зажигания	Бесконтактная, с самонаводящейся ЭДС, ЕМАВ		
Вес маховика	Минимум 390 гр, максимум 525 гр		
Вес двигателя	4,5 кг		1
Б			
Углы открытия			
Угол открытия выпускных окон	Максимум 146°		
Угол открытия впускных окон	Максимум 132°		
В			
Материалы			
Цилиндр	Алюминиевый сплав		
Картер	Алюминиевый сплав		
Поршень	Алюминиевый сплав		
Шатун	Сталь		
Гильза цилиндра	Никасиль		
Г			
Допуски измерений			
Углы открытия	Без допусков		
Объем камеры сгорания	Без допусков		
Углы	±2°		
Диаметр диффузора	Без допуска		
Ход поршня	±0,1 мм		
Размеры	менее 25 мм	25 – 60 мм	более 60 мм
обработанные механически	±0,3 мм	±0,5 мм	±0,8 мм
необработанные	±0,5 мм	±1 мм	±1,5 мм
Д			
Дополнительные условия			



Головка цилиндра является несъемной и неподвижной деталью цилиндра.

Минимальный объем камеры сгорания составляет 9,3 см³ при замере по верхней кромке отверстия свечи зажигания. При проведении замеров необходимо использовать смесь, состоящую из 50% бензина и 50% моторного масла для двухтактных двигателей. В любой момент соревнований объем камеры сгорания не может быть меньше 9,3 см³.

Карбюратор. Пусковую заслонку с осью можно удалить, а отверстия заглушить. Разрешается

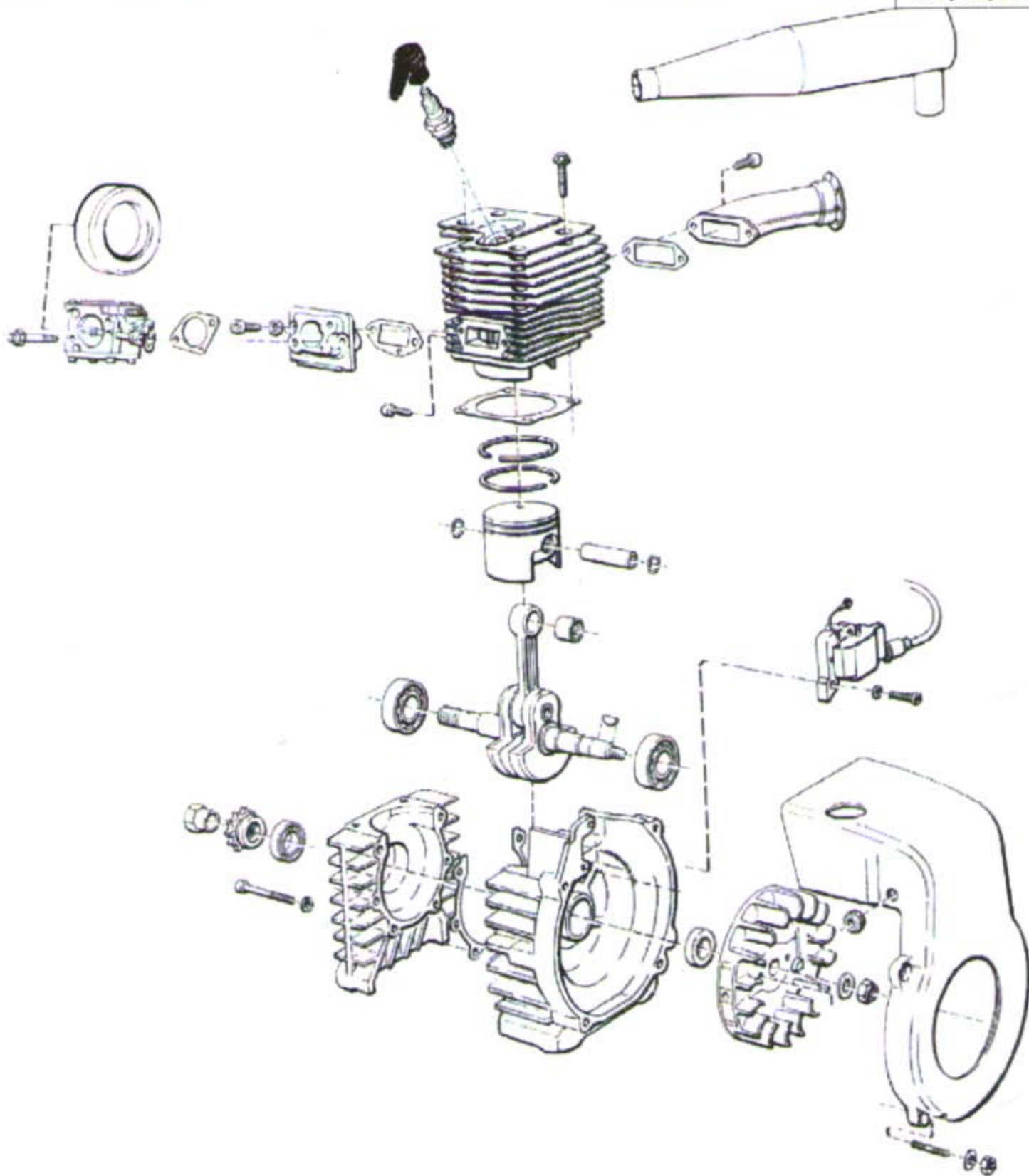
удлинять любым способом регулировочные винты. Любая обработка конусных поверхностей регулировочных винтов запрещена. Допускается изменение конструкции рычага привода управления дроссельной заслонкой. Разрешается изменение конструкции топливного штуцера карбюратора.

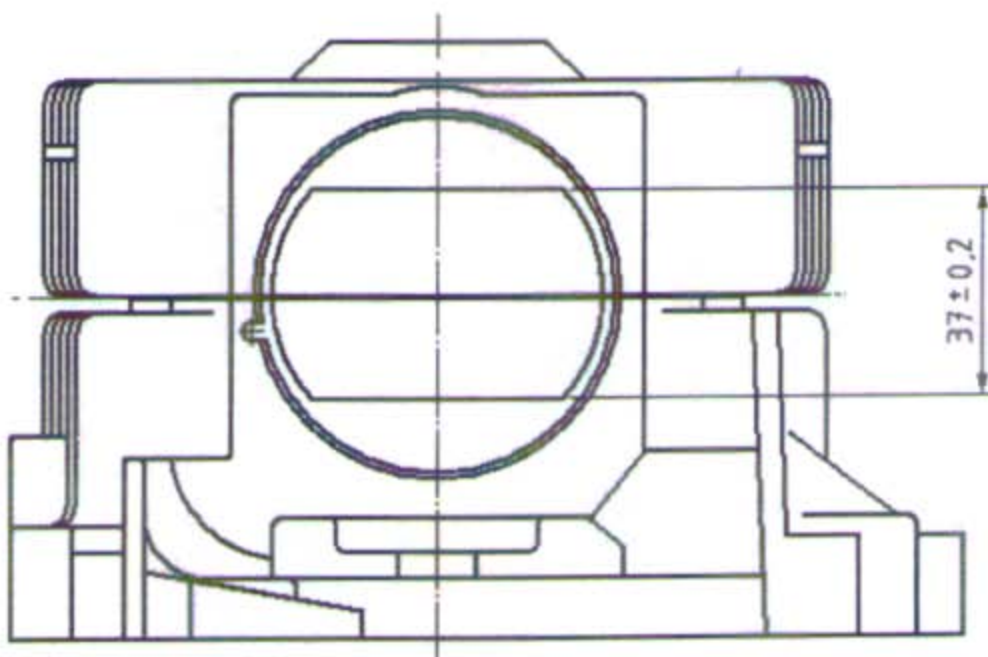
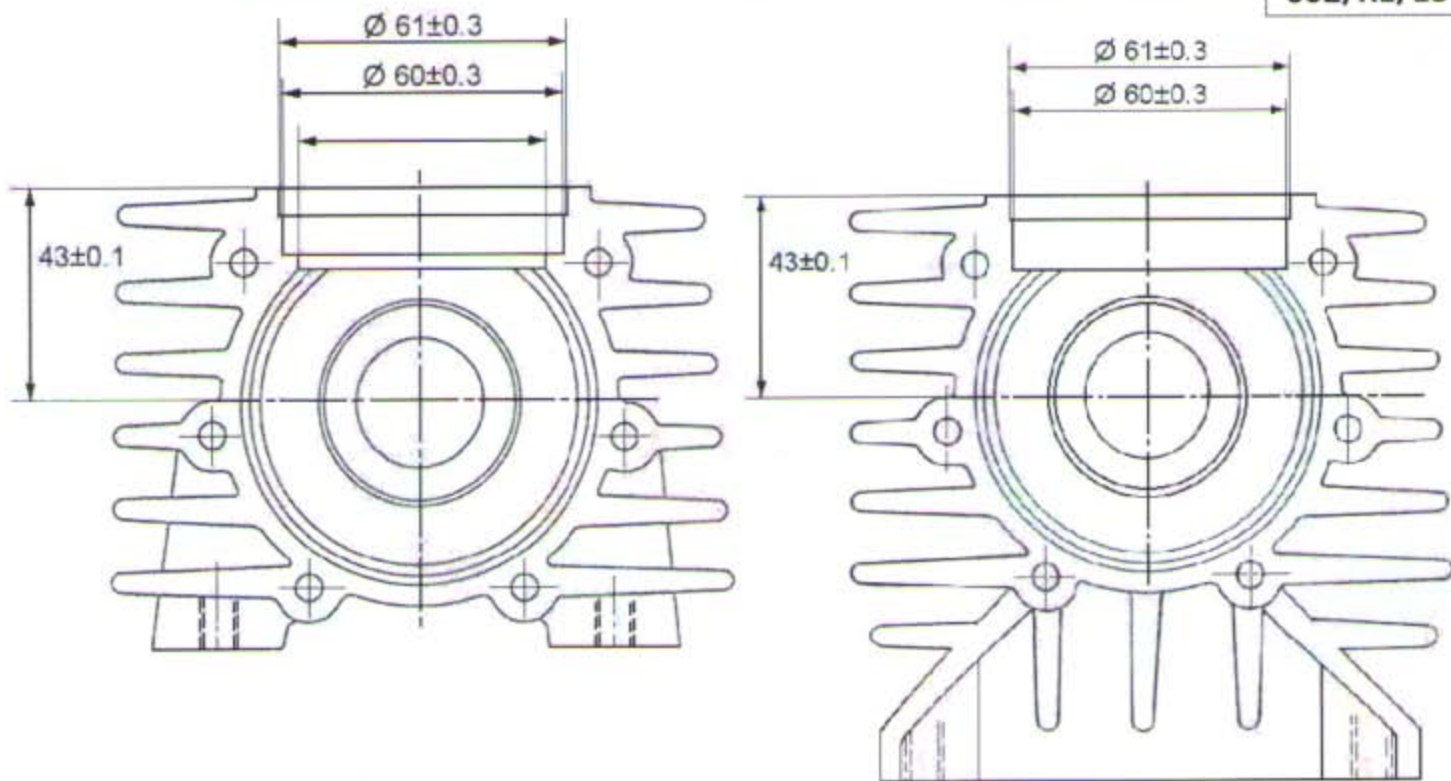
Цилиндр. Запрещается любая обработка окон и каналов.

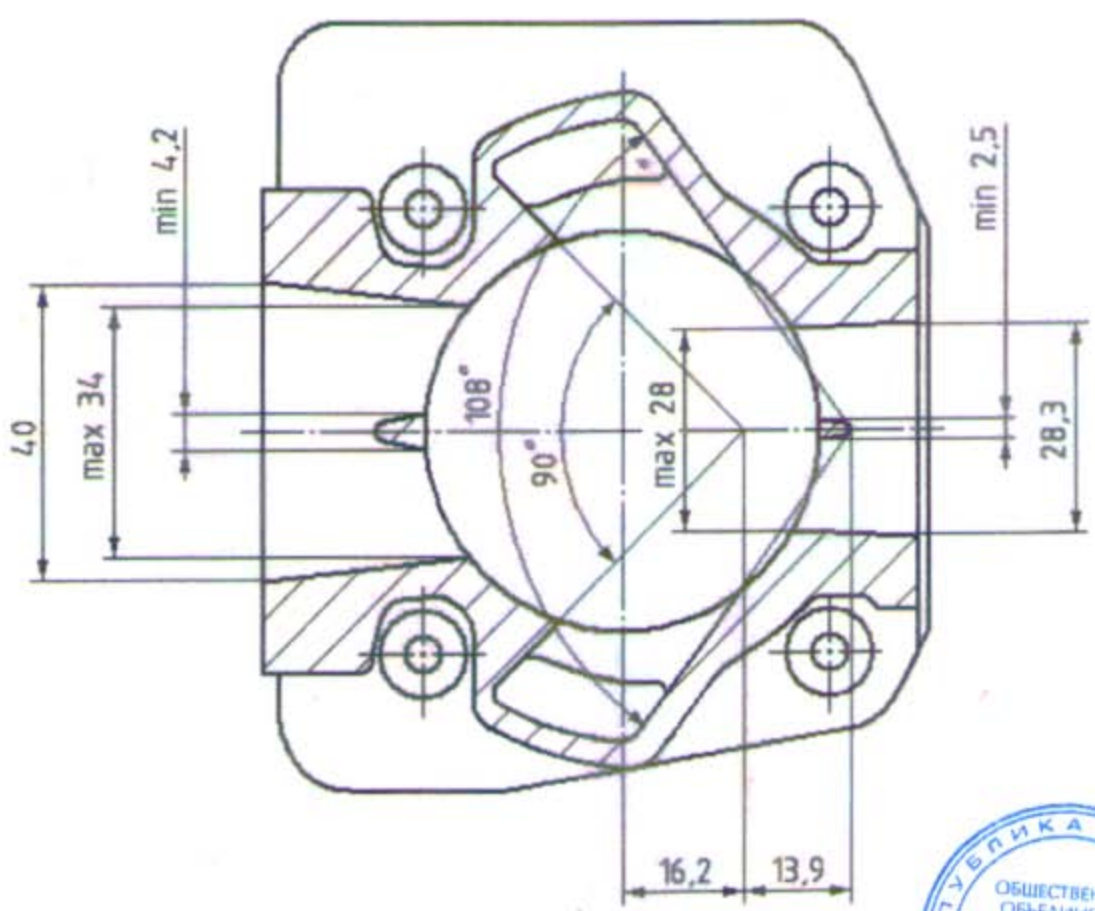
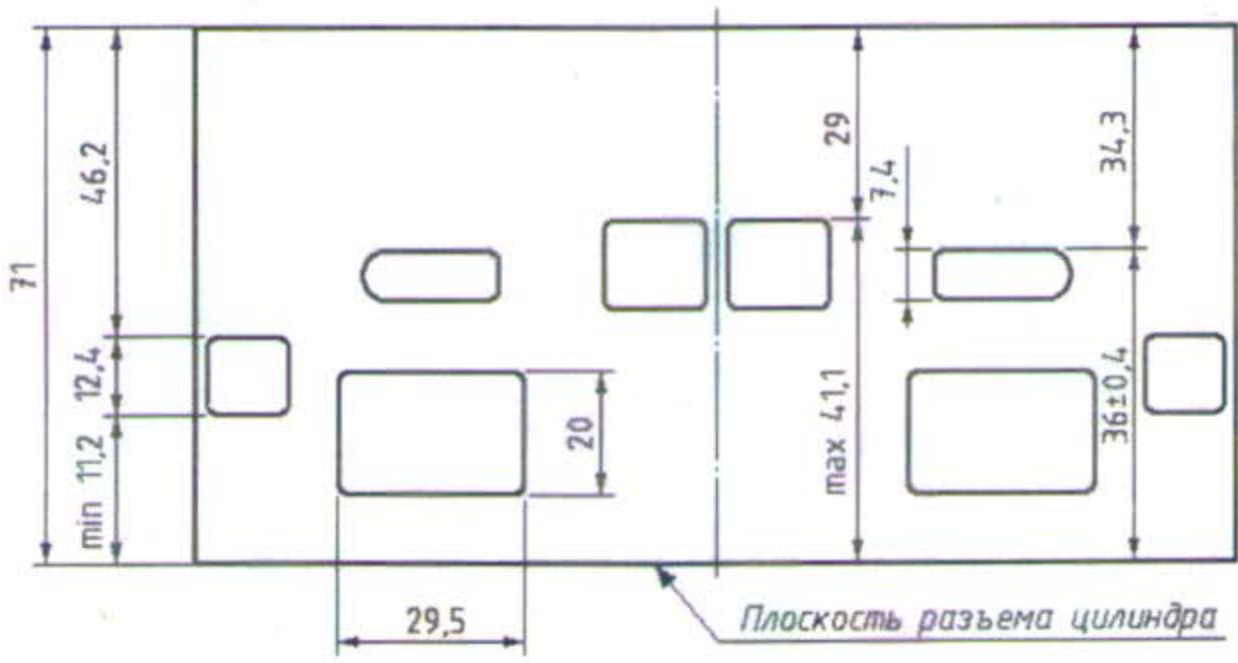
Клеймо. Обязательно наличие клейма производителя "*Radne*" на поршне, цилиндре и маховике зажигания.

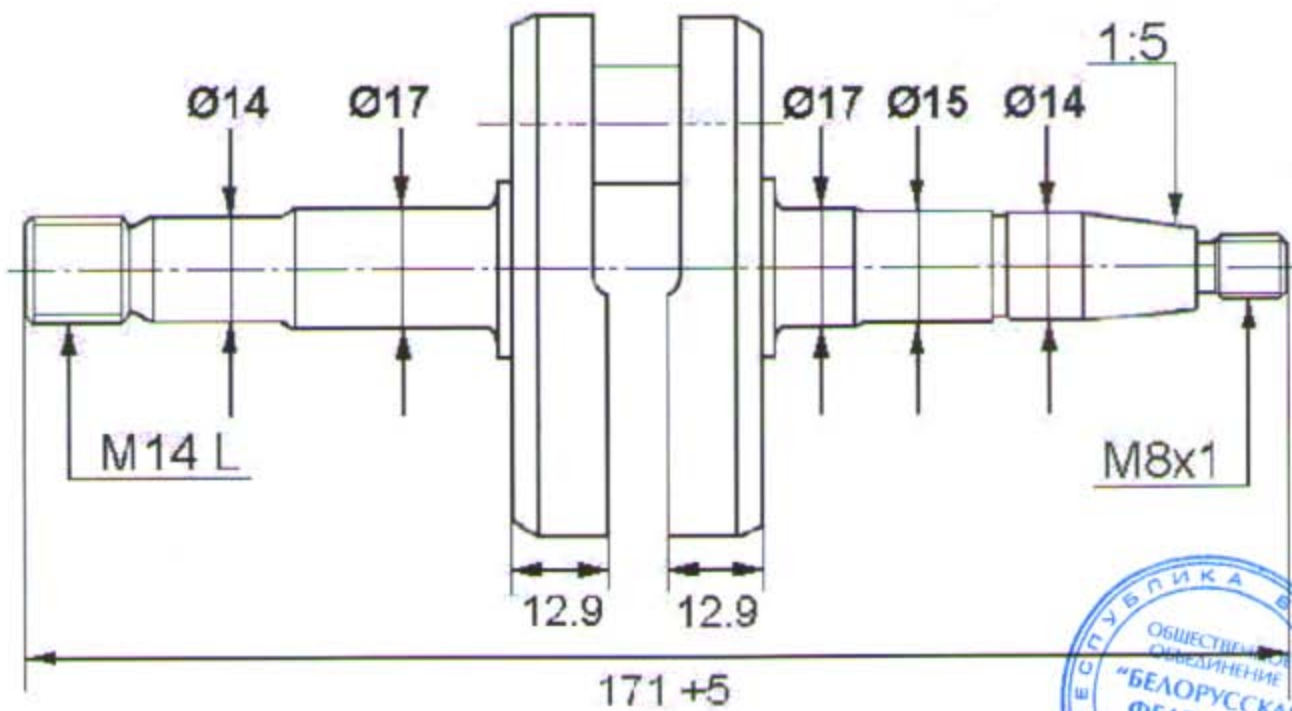
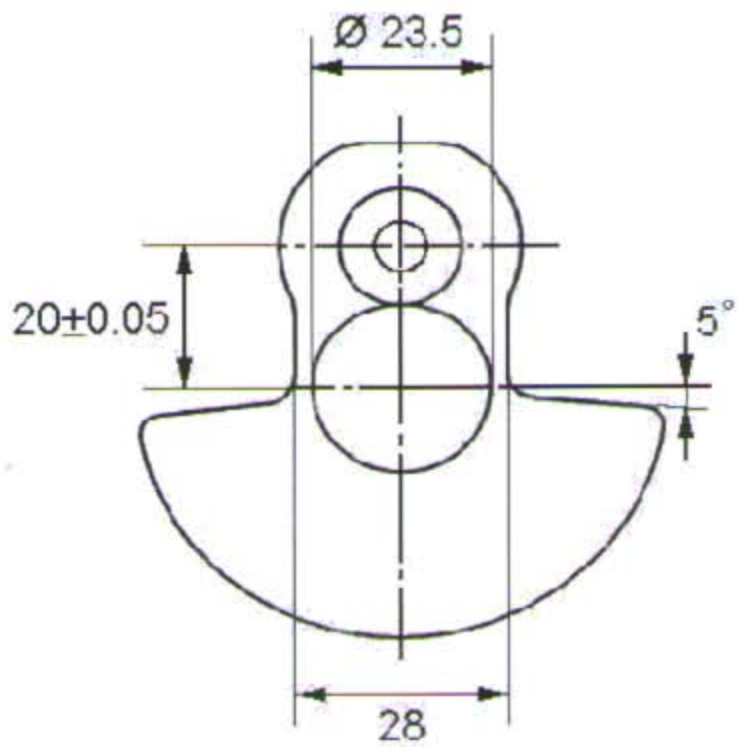
Прокладки. Обязательно наличие прокладки под цилиндром, минимальная толщина 0,03 мм.

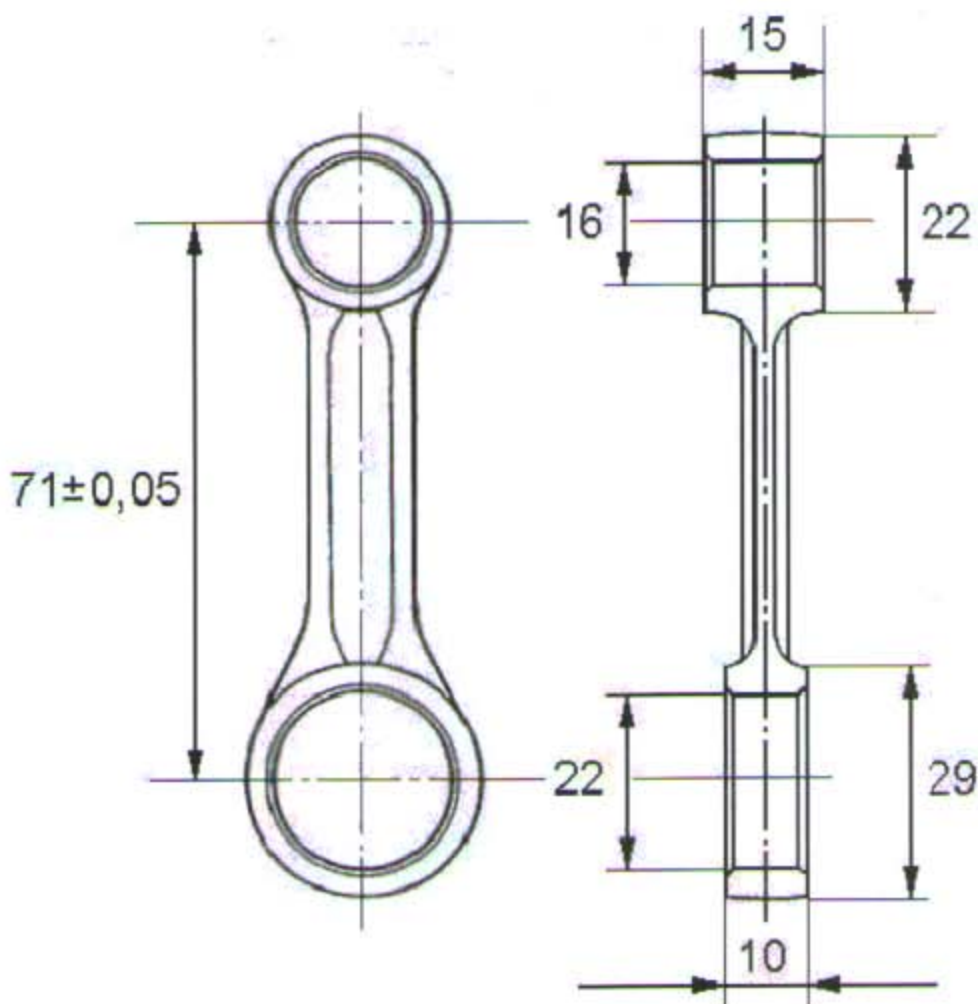


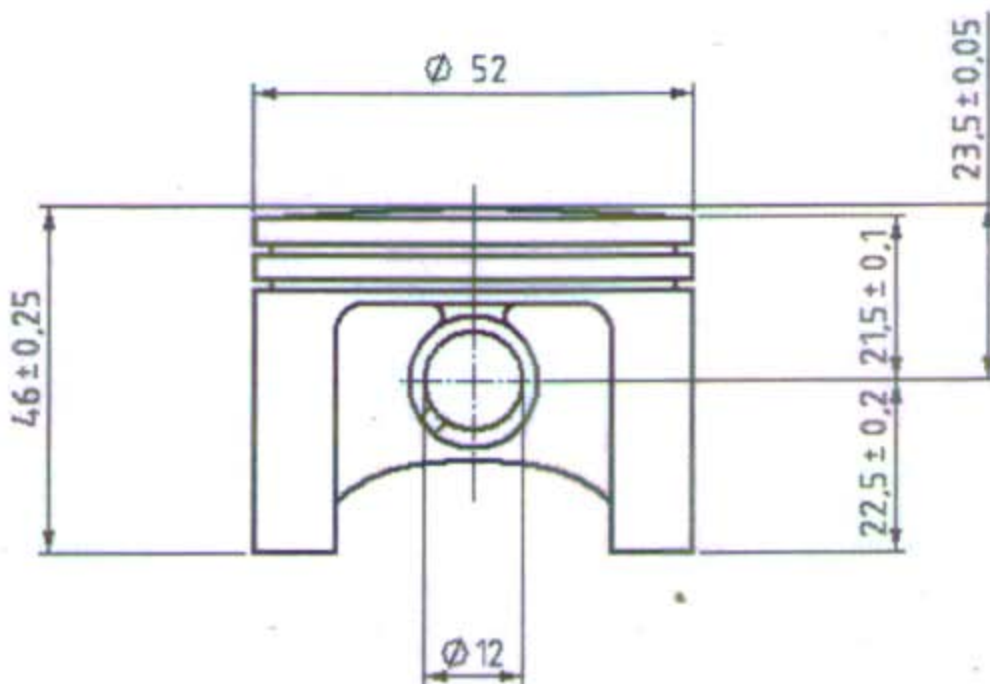


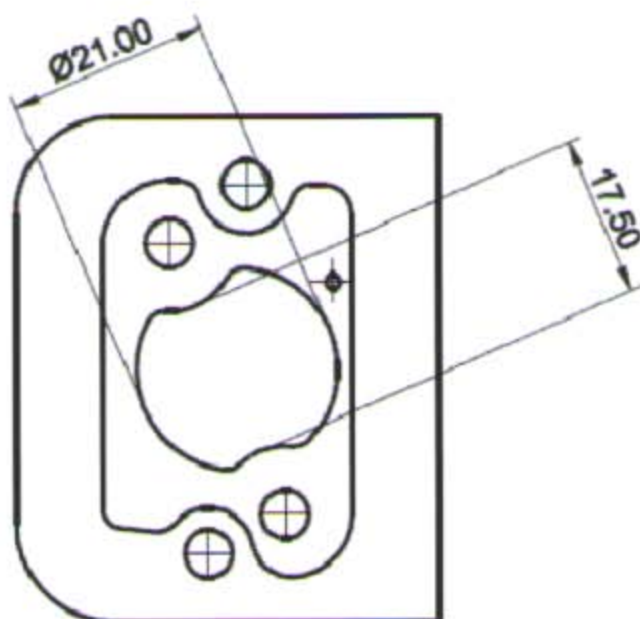
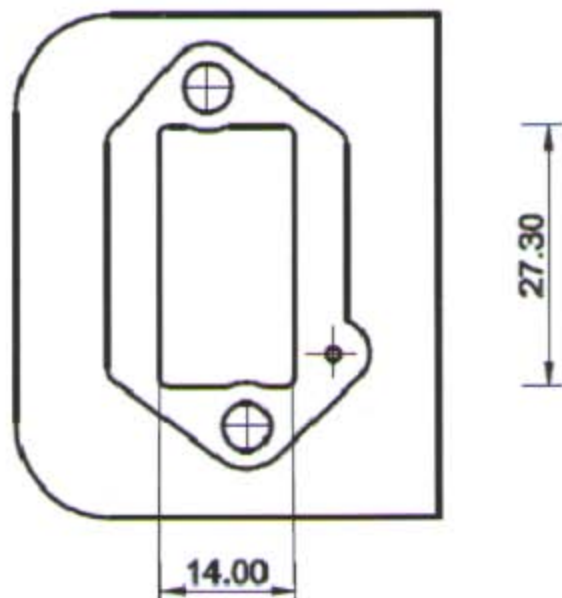


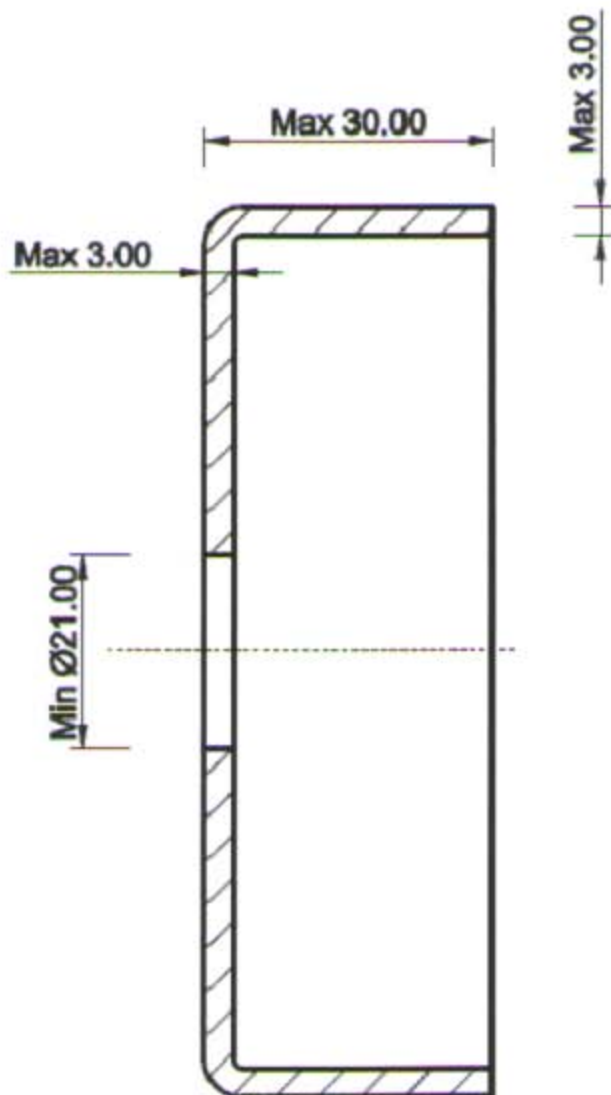


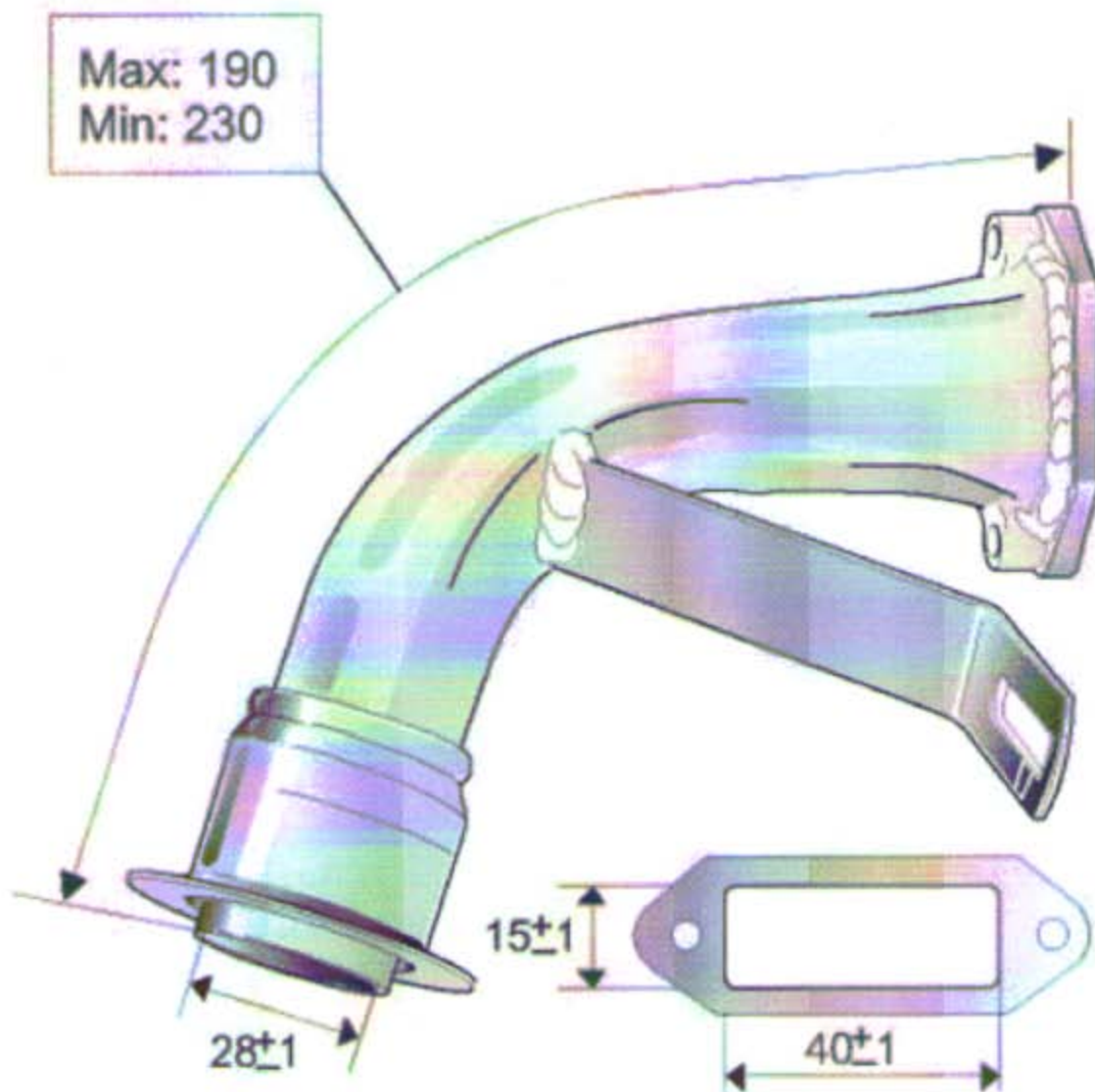


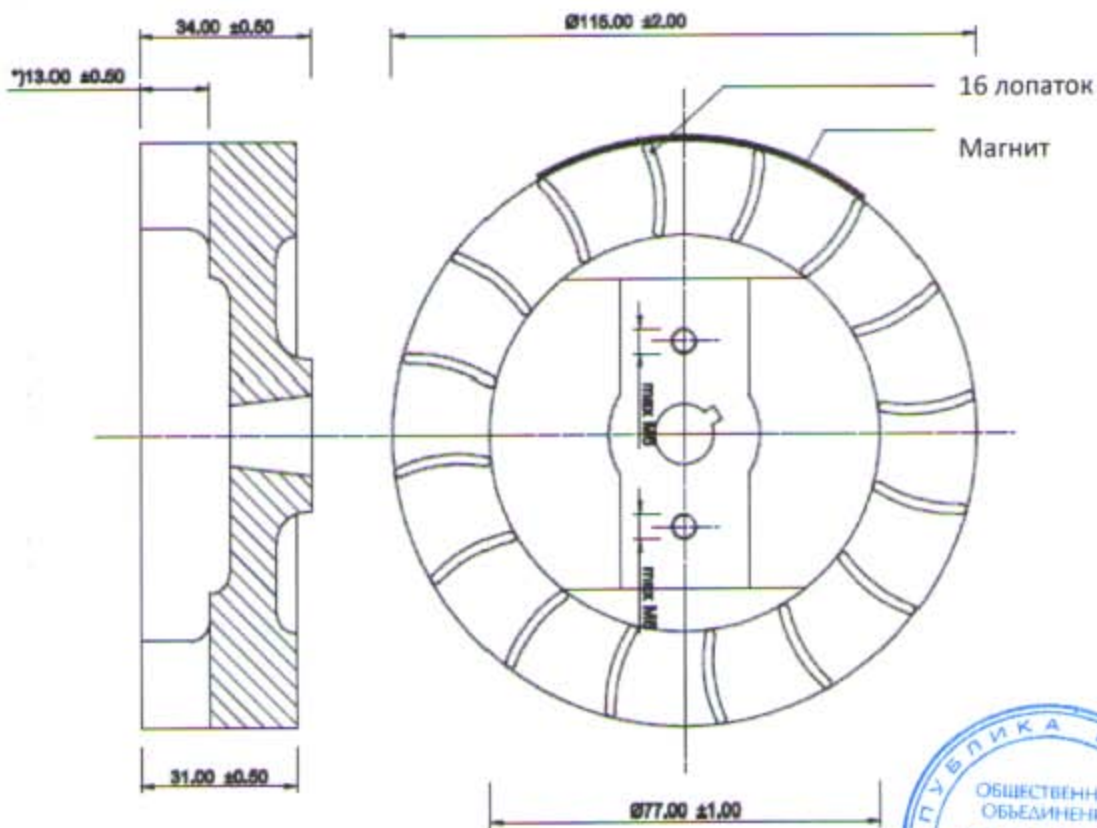
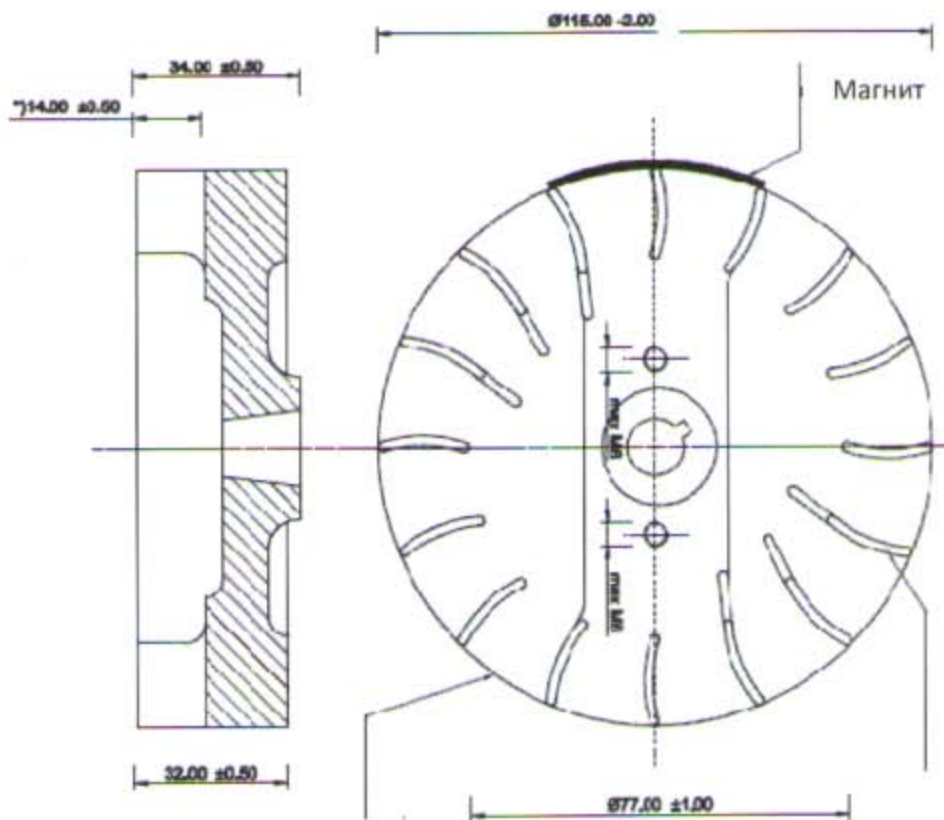




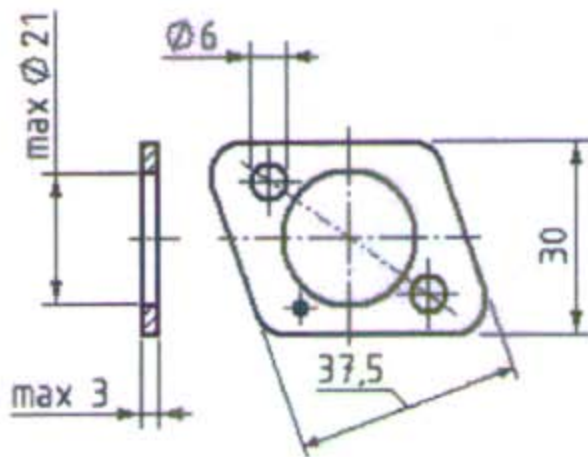




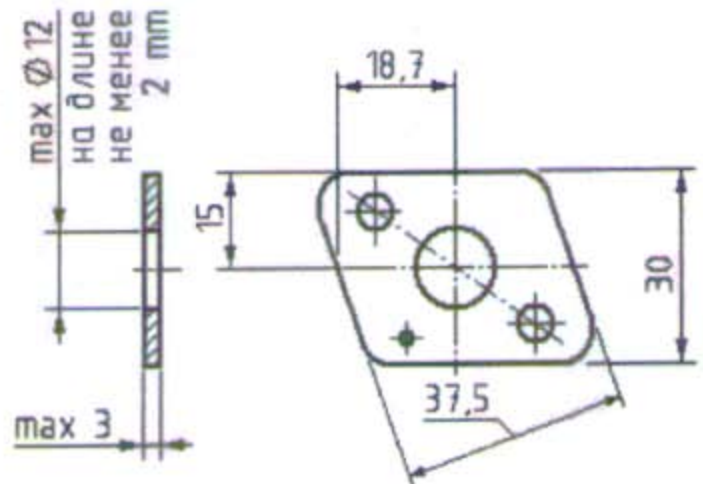




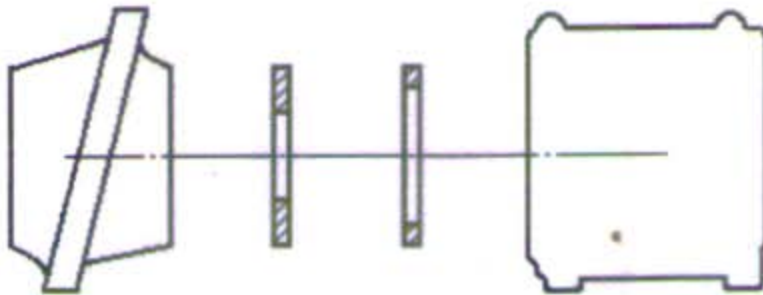
1. Дистанционная шайба.



2. Дроссельная шайба.



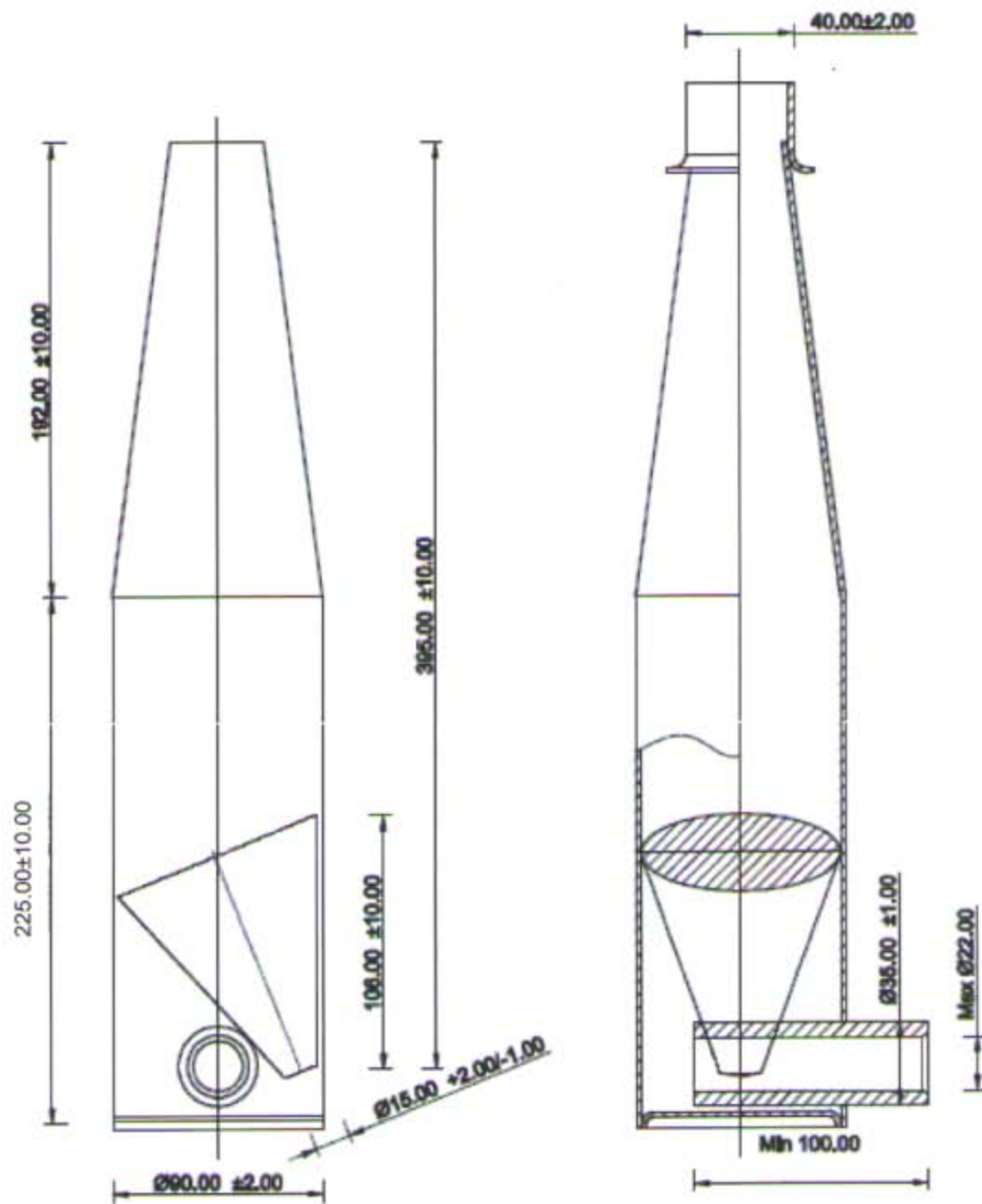
Монтажный план.

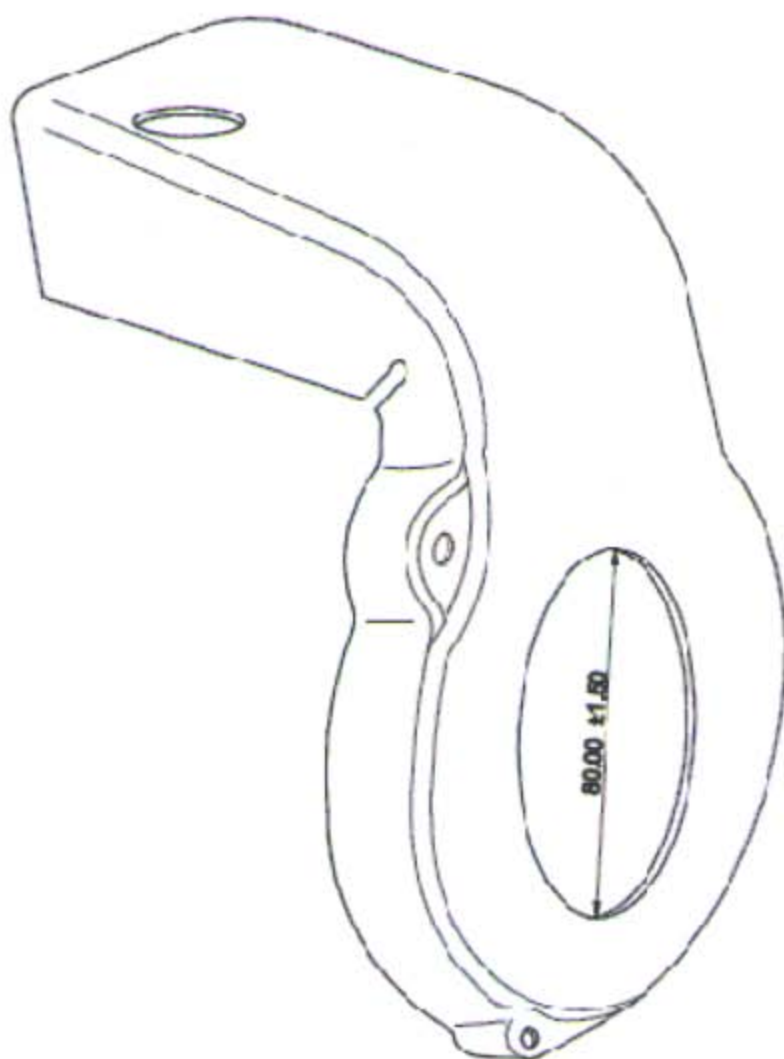


Максимальная толщина прокладок 1 мм









1. Класс «Мини»

Двигатель соответствует техническим требованиям к классу «Ракет». Обязательно использование центробежного сцепления производства Radne Motor AB (Швеция). Между карбюратором и впускным патрубком обязательна установка оригинальных шайб производства Radne Motor AB (Швеция): дистанционной с отверстием диаметром 20 ± 1 мм и дросселирующей с отверстием 12 мм максимум.

2. Класс «Ракет»

Головка цилиндра является несъемной и неподвижной деталью цилиндра. Рабочая поверхность цилиндра имеет никасилевое покрытие. Максимальный рабочий объем цилиндра 85 см^3 . Минимальный объем камеры сгорания $9,3 \text{ см}^3$, включая свечное отверстие. Диаметр отверстия кожуха, через которое поступает весь воздух на крыльчатку, не более 81,5 мм.

Карбюратор Tillotson серия HS. Диаметр диффузора максимум 17,7 мм, диаметр выходного отверстия максимум 20,7 мм. Обязательно применение центробежной муфты сцепления производства Radne Motor AB (Швеция).

2.1. Размеры резьбовой части свечи зажигания: длина 10 мм, диаметр 14 мм, шаг 1,25 мм.

Выпускная труба только соответствующая регистрационной карте.

Шасси с базой максимум 1010 мм. Диаметр оси максимум 40 мм.

Максимальный диаметр труб рамы 28 мм. До трех элементов рамы могут быть выполнены из трубы диаметром 30 мм, но в этом случае, шасси должно быть включено в официальный каталог Производителя.

2.2. Двигатель должен полностью соответствовать регистрационной карте. Тип и размер подшипников коленчатого вала и шатуна должен соответствовать оригиналу. Разрешено вносить следующие изменения в двигатель:

- восстанавливать резьбовые отверстия картера и цилиндра, путем перехода на больший диаметр резьбы;
- дорабатывать картер для установки защитного кожуха цепи ведущей звездочки;
- снимать пусковую заслонку карбюратора с осью;
- заглушить отверстие от оси пусковой заслонки;
- удлинять любым способом регулировочные винты карбюратора;
- изменять конструкцию рычагов привода управления дроссельной заслонкой;
- видоизменять конструкцию топливного штуцера карбюратора.

2.3. Запрещается вносить следующие изменения в двигатель:

- дорабатывать любым способом окна и каналы цилиндра. Изменять какие-либо размеры цилиндра путем снятия или добавления материала;
- дорабатывать поршень путем снятия или добавления материала;
- изменять какие-либо размеры картера путем снятия или добавления материала;
- изменять балансировку коленчатого вала путем снятия или добавления материала;
- обрабатывать любым способом крыльчатку вентилятора;
- дорабатывать любым способом карбюратор, включая рабочую часть регулировочных винтов диафрагм.

2.3. На цилиндре, поршне и маховике обязательно наличие заводского клейма

