

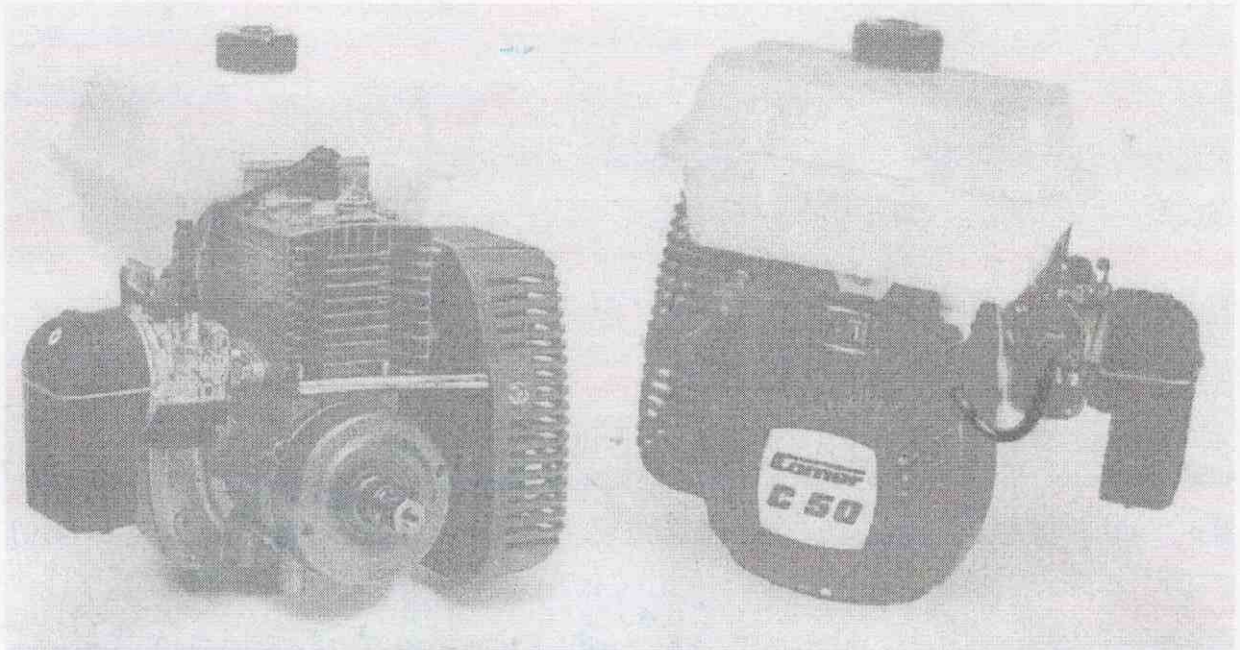


Общественное объединение  
**БЕЛОРУССКАЯ ФЕДЕРАЦИЯ КАРТИНГА**

Республика Беларусь, 220023, г. Минск, ул. Макаенка, 12, к. 206. Р/с 3015033047019, в «Приорбанк» ОАО,  
 ЦБУ 115, код 749 в г. Минск, ул. Кропоткина, 91. УНН 100186643 ОКПО 02148103, тел. +375 29 676 76 93

РЕГИСТРАЦИОННАЯ КАРТА ДВИГАТЕЛЯ

Производитель	Comer S.p.A.
Модель	Comer C 50
Количество страниц	7



Утверждено	Дата	Подпись
Председатель БФК Галонский С.Э.	01.03.2014г	



Техническая информация		
Характеристики		
1	Тип двигателя:	Одноцилиндровый двухтактный, с поршневым газораспределением
2	Рабочий объем цилиндра:	Максимум 50,0 см <sup>3</sup>
3	Диаметр цилиндра:	40 мм
4	Ход поршня:	38 мм
5	Система охлаждения:	Воздушная принудительная
6	Система газораспределения:	Поршневая
7	Продолжительность фазы выпуска, град:	140
8	Продолжительность фазы впуска, град:	125
9	Карбюратор: *	Dellorto SHA 14-12L
10	Количество карбюраторов:	Один
11	Количество впускных окон в цилиндре:	Одно
12	Количество выпускных окон в цилиндре:	Одно
13	Количество перепускных окон в цилиндре:	Два
14	Тип и форма камеры сгорания:	Сферическая с центральным расположением
15	Объем камеры сгорания:	Минимум 6 см <sup>3</sup> (с заполнением свечного отверстия)
16	Межосевое расстояние шатуна:	68 мм
17	Количество и тип поршневых колец:	2 шт. прямоугольного сечения
18	Толщина прокладки между цилиндром и картером двигателя, мм:	0,3±0,1
19	Максимально допустимая толщина прокладки между цилиндром двигателя и приемной трубой глушителя, мм:	1,5
20	Максимально допустимая толщина прокладки между цилиндром двигателя и впускным патрубком карбюратора, мм:	1,0
21	Система зажигания:	Электронная =SELETTA=
22	Свеча зажигания:	Производитель, марка – не регламентированы, длина резьбы свечи: 10 мм, диаметр: 14 мм, шаг резьбы: 1,5 мм
23	Сальники коленчатого вала:	Не регламентированы
24	Подшипники коленчатого вала:	Радиальный, однорядный, шариковый, стальной сепаратор
25	Зазор между головкой цилиндра и поршнем (детонационный зазор):	Минимум 1 мм
26	Воздушный фильтр:	Согласно КиТТ
27	Частота вращения срабатывания центробежной муфты**, об/мин:	3700 максимум



28	Система выпуска (глушитель)***:	Заводской, стандартный
Материалы		
1	Цилиндр:	Алюминиевый сплав
2	Картер:	Алюминиевый сплав
3	Поршень:	Алюминиевый сплав
4	Шатун:	Сталь
5	Гильза цилиндра:	Никасиль
Допуски измерений:		
1	Углы открытия:	+3°
2	Объем камеры сгорания:	+0,3 см <sup>3</sup>
3	Углы:	+2°
4	Межосевое расстояние шатуна:	±0,1 мм
5	Ход поршня:	±0,1 мм
Дополнительные условия		
<p>Головка цилиндра: Головка цилиндра является несъемной и неподвижной деталью цилиндра.</p> <p>Цилиндр: Запрещается любая доработка. Разрешено восстановление резьбы крепления глушителя переходом на больший диаметр с сохранением диаметра шпильки со стороны крепления глушителя.</p> <p>Передаточное отношение: Ведущая звезда <math>Z_1=10</math> Ведомая звезда <math>Z_2=72</math></p>		

\* - запрещена доработка карбюратора любым способом. Определение доработки путем сравнения с новым карбюратором производства текущего года на момент проверки.

\*\* - под частотой вращения срабатывания центробежной муфты следует понимать действительную частоту вращения двигателя, соответствующую моменту начала движения карта с водителем на горизонтальной площадке с незадействованной тормозной системой.

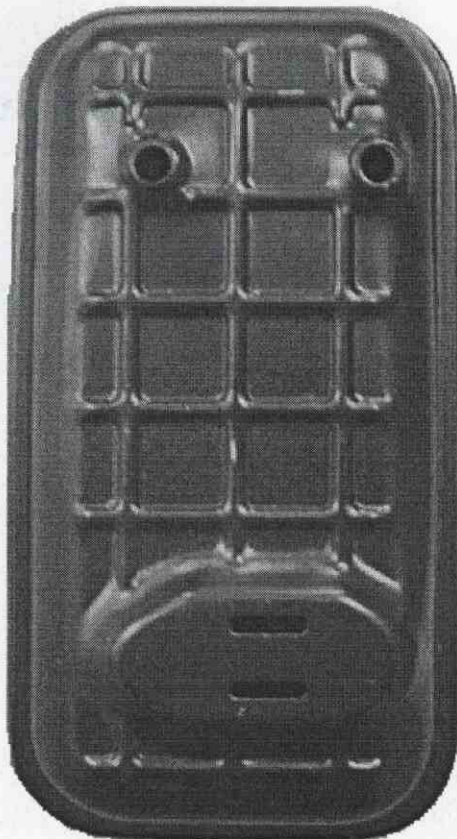
\*\*\* - диаметр выпускного отверстия максимум 10 мм; толщина шайбы выпускного отверстия максимум 2 мм, минимум 1 мм (шайба должна быть приварена по всей длине окружности); приемный патрубок глушителя прямоугольного сечения, без отверстий; изменение любых параметров глушителя запрещено (любое вскрытие глушителя считается изменением параметров).



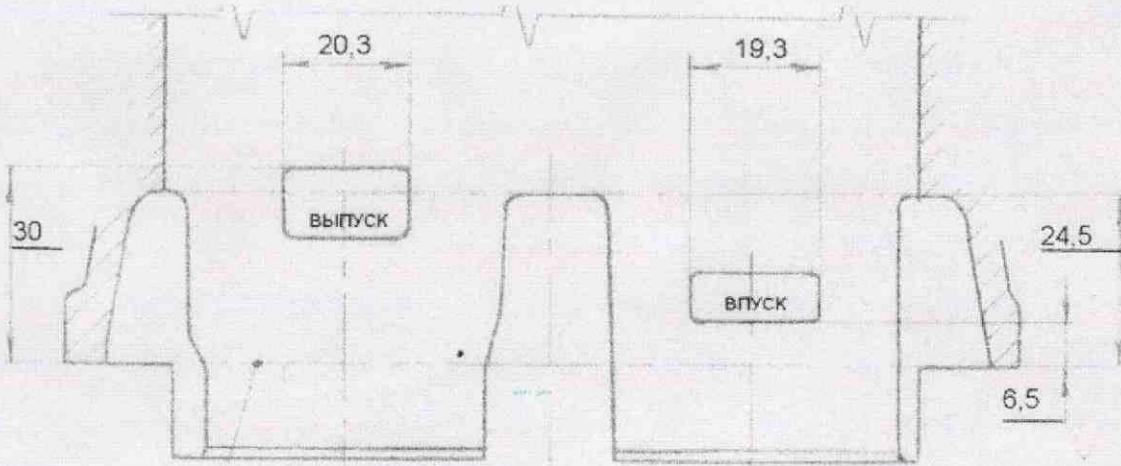
Фотография глушителя со стороны приемного патрубка



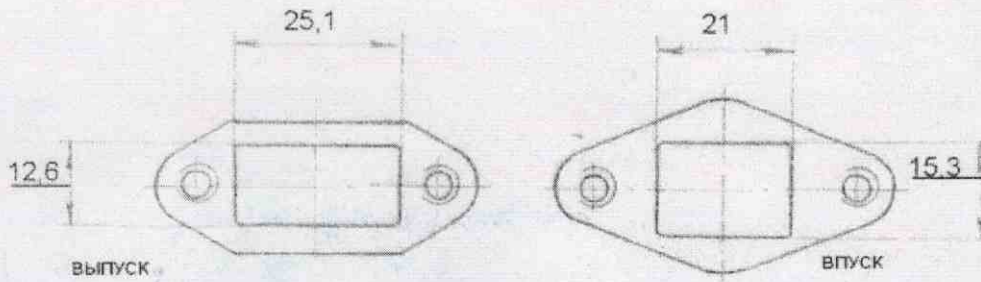
Фотография глушителя со стороны выпуска (без наваренной шайбы)



Допустимые отклонения в размерах  $\pm 0,3$  мм

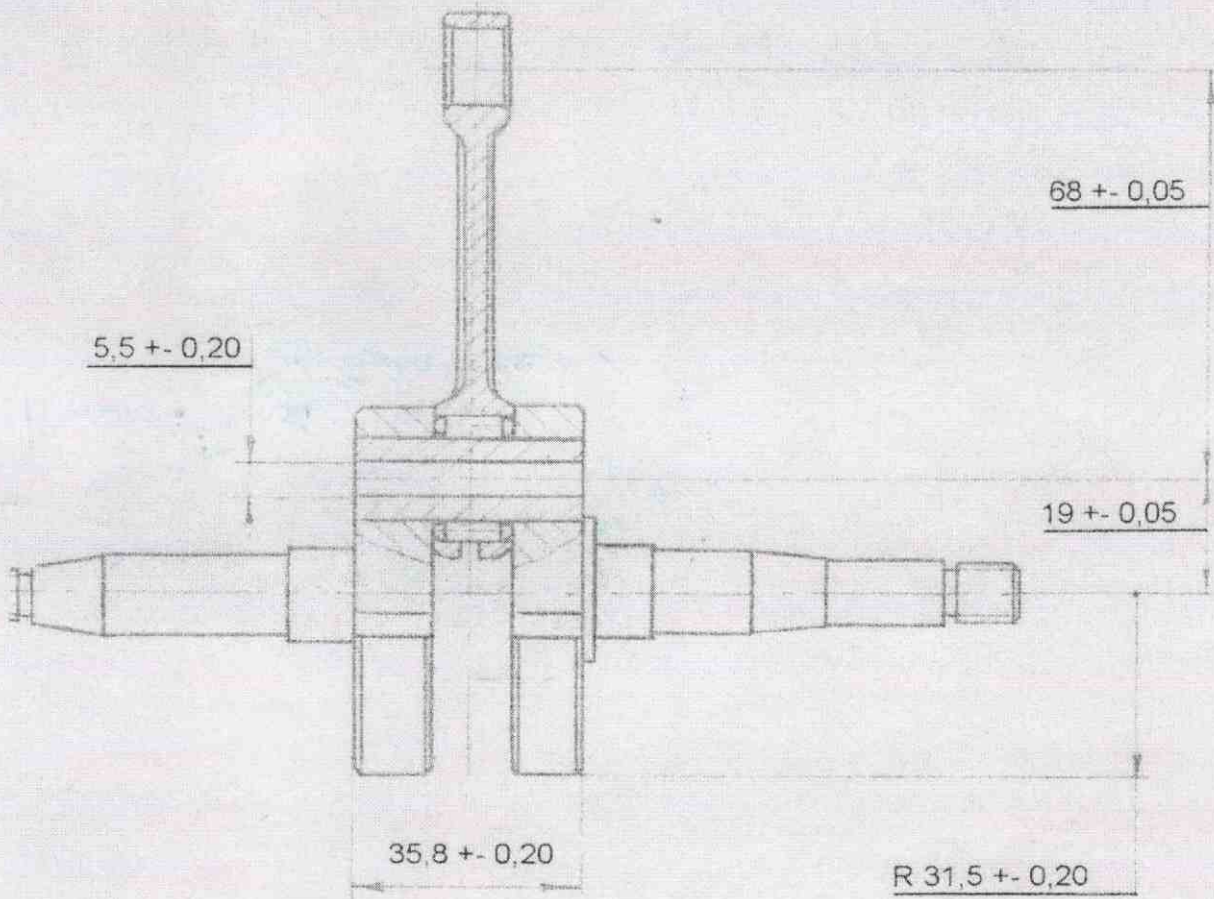
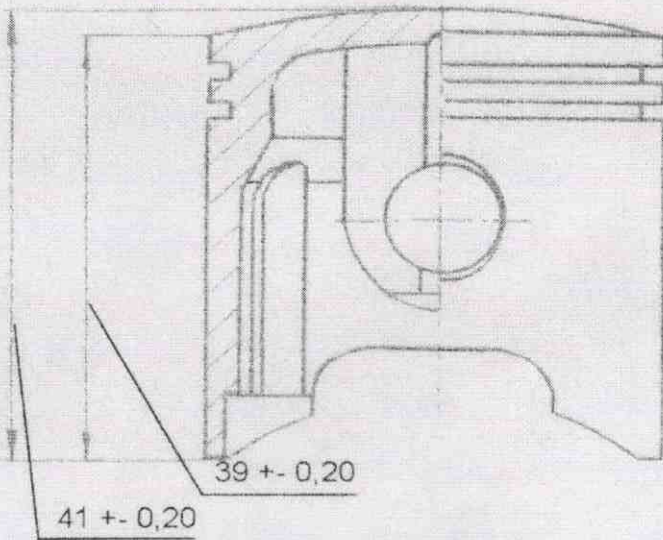


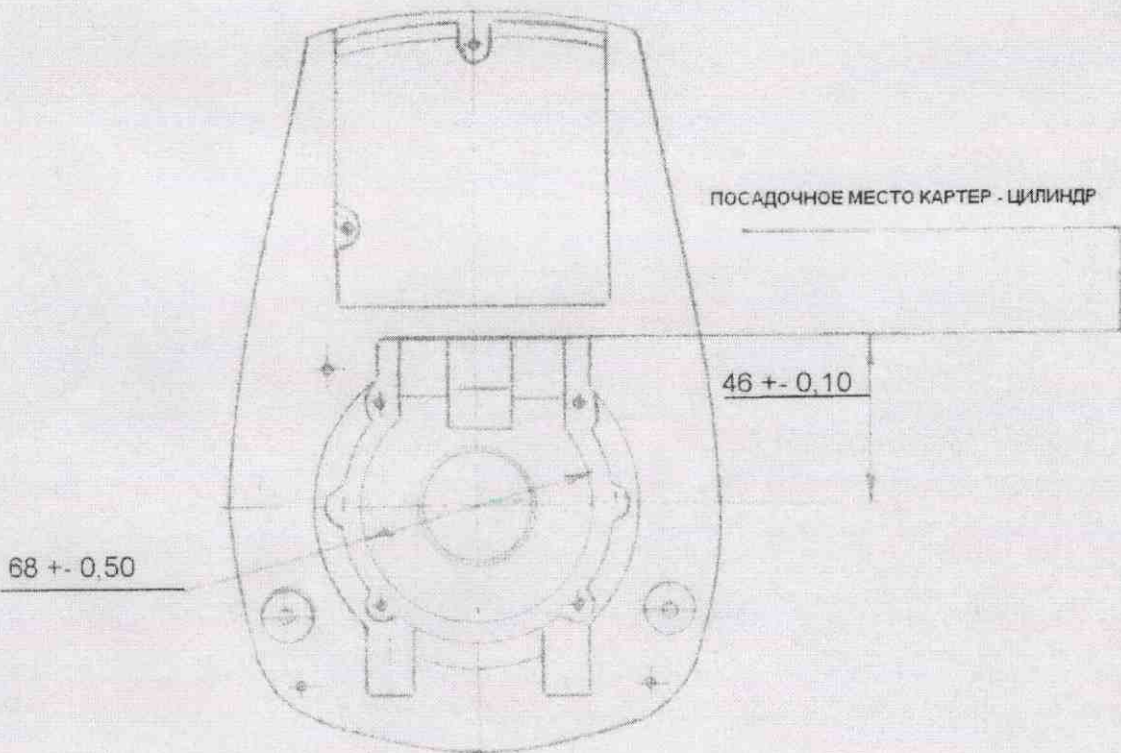
РАЗВЕРТКА ЦИЛИНДРА



ЦИЛИНДР - ВИД СВЕРХУ





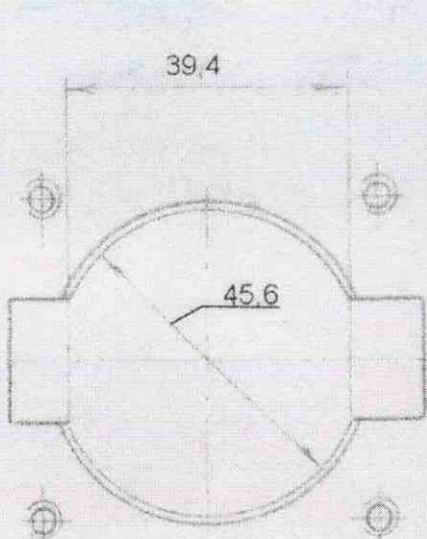


КАРТЕР - ВИД СВЕРХУ

ДОПУСТИМЫЕ ОТКЛОНЕНИЯ +/- 0.3 MM

ПОСАДОЧНОЕ МЕСТО ЦИЛИНДР - КАРТЕР

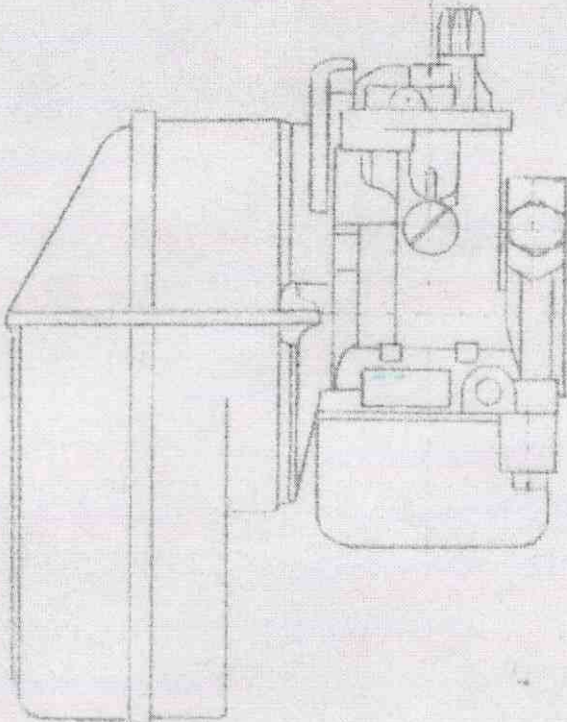
ДОПУСТИМЫЕ ОТКЛОНЕНИЯ +/- 0.3 MM



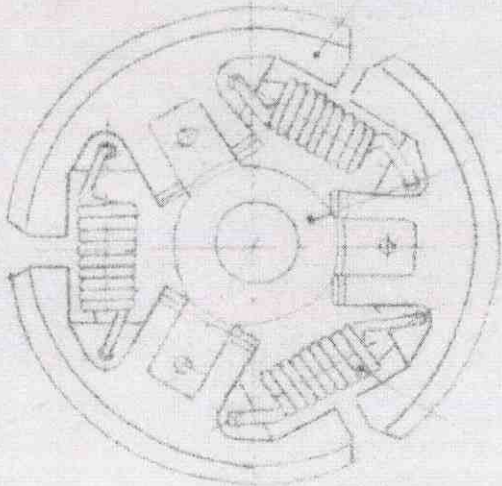
ЦИЛИНДР



Карбюратор DELLORTO SHA – 12 – 14 L



ЗАЖИМ ФРИКЦИОНА



СТУПИЦА ФРИКЦИОНА

ПРУЖИНА ФРИКЦИОНА

